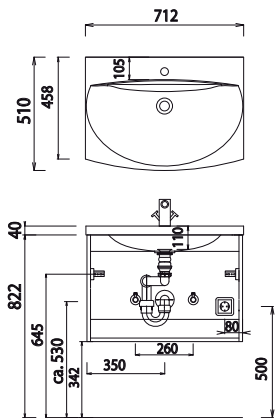
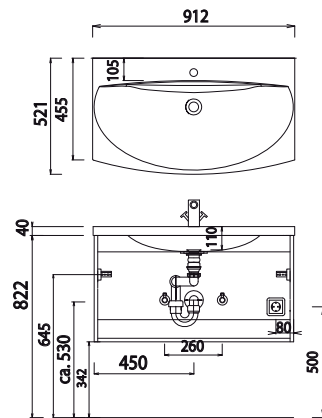


EASY • LINE joy - Maßskizzen

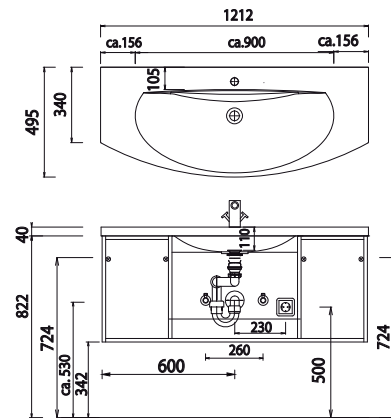
SET VU70



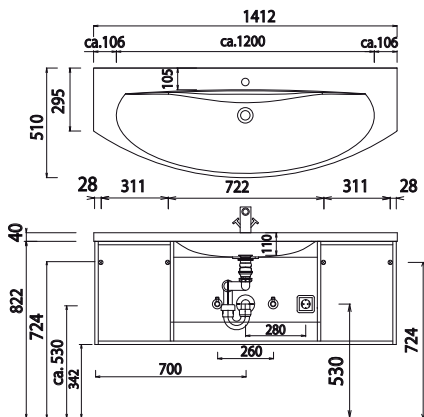
SET VU90



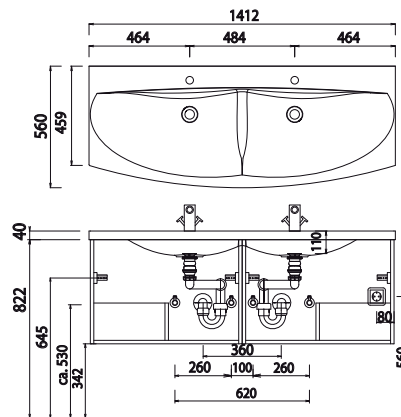
SET VU12



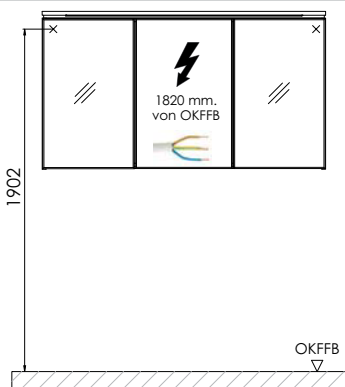
SET VU14



SET VU4D



Elektroanschlüsse für Spiegelschränke



OKFFB=Oberkante Fertigfußboden

Waschtische ohne Befestigungskonsolen werden mit Silikon an der Wand und auf den Möbelseiten befestigt! Mineralguss:
 Die Temperatur des Gebrauchswassers darf 55° C nicht überschreiten. Haarfärbemittel müssen bei Kontakt mit der Oberfläche innerhalb weniger Sekunden entfernt werden, um Fleckenbildung zu vermeiden.

Toleranzen:

Die Maßtoleranzen (+/- 5mm) und Ebenheitstoleranzen (DIN 18202) unterliegen den üblichen materialspezifischen Toleranzen für Bauwerkstoffe, anlehnend an die DIN 18202.