

Montageanleitung

LAGUNA
.....EASY·LINE.....

Joy

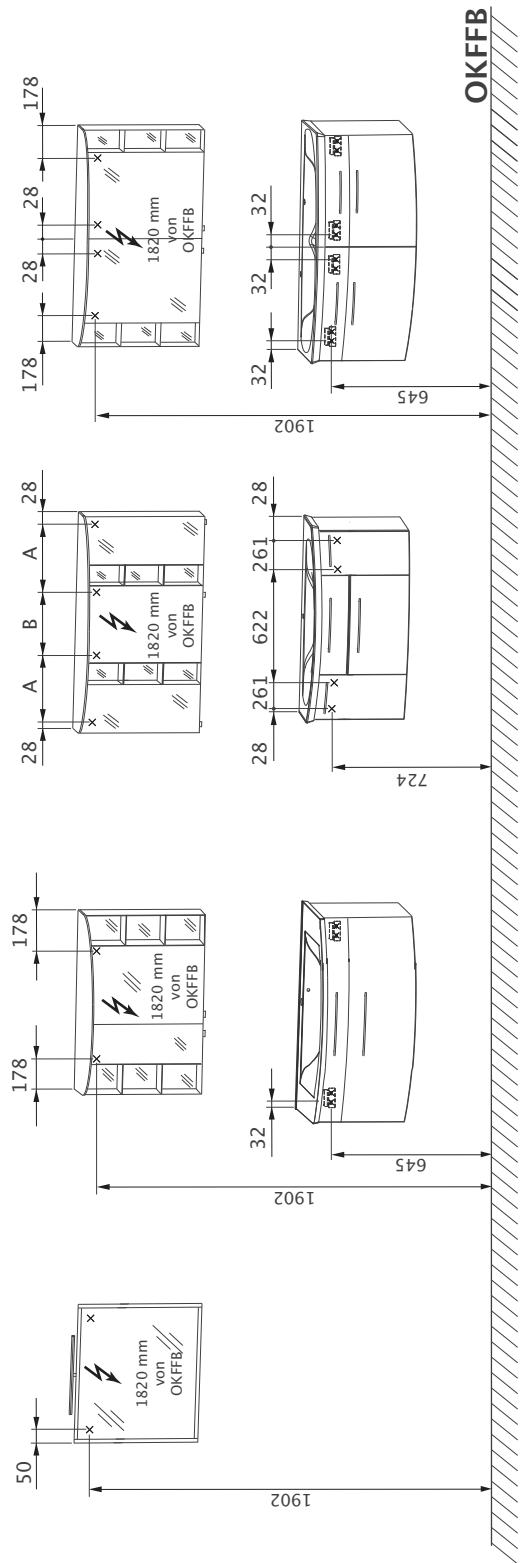
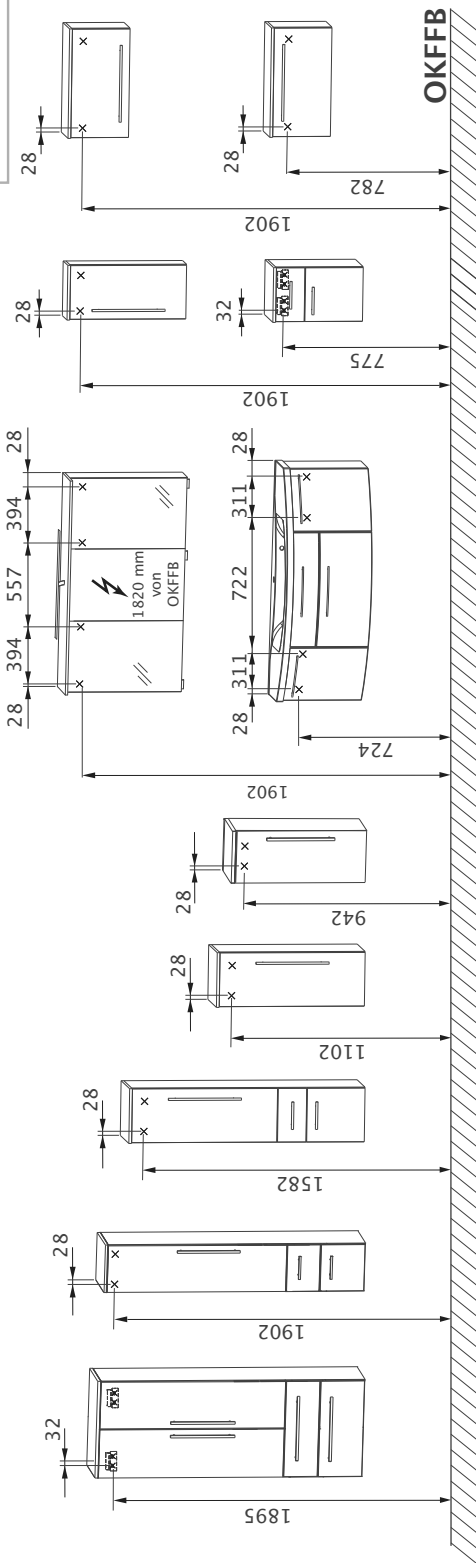
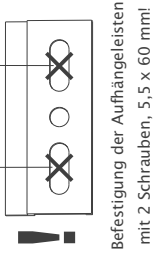


Montagetipps



www.laguna-badwelten/montagetipps

MAßÜBERSICHT (IN MM)



OKFFB = Oberkante Fertigfußboden = Befestigung auf Leiste x = Befestigung auf Schraubhaken x = Bohrposition in Wand

SICHERHEITSHINWEISE

- Montage nur durch fachkundige Personen.
- **Warnung: Bei fehlerhafter Montage besteht Gefahr!**
- Prüfen, ob die Wand für die Montage geeignet ist und die Befestigungsmittel für die auftretenden Kräfte verwendbar sind.
- Bitte lesen Sie die Montageanleitung vor der Badmontage sorgfältig durch.
- Das beigelegte Befestigungsmaterial ist nur für massive, ausreichend tragfähige Wände ausgelegt.
- ⚠️ Elektroinstallationen dürfen nur vom Elektrofachmann nach **DIN VDE 0100-701** (VDE 0100-701):2008-10 durchgeführt werden.
- Elektrifizierte Spiegelschränke/Flächenspiegel müssen einen Mindestabstand von 60 cm zu Badewanne/Dusche aufweisen.
- Die Sicherheitsvorschriften und Normen der jeweiligen Länder sind zu beachten.

WICHTIGE INFORMATIONEN

- Kontrollieren Sie die Verpackung bei Anlieferung auf äußere Beschädigungen.
- Bitte überprüfen Sie die Anzahl der gelieferten Badmöbel und die dazugehörigen Beschlagsets (Schrauben, Abdeckkappen, Griffe etc.) mit dem Lieferschein bzw. dem Artikelaufkleber auf der Verpackung.
- **Achtung:** Schutzkappen der Schränke mit Spiegel-/Glastüren erst nach Montage der Türen entfernen, damit die Kanten nicht beschädigt werden.
- Vorhandene Niveau-Unterschiede durch auftragende Wandbeläge, z. B. Teilverfliesung, durch geeignete Distanzleisten ausgleichen.
- Nicht ausreichend tragfähige Wände verstärken.
- Bohrmaße von OKFFB nach Maßübersicht.
- Befestigung der Möbel mit Aufhängeleiste:
 - Hochschrank (bei 600 mm Breite)
 - Highboard mit Schubkasten
 - Unterschrank mit Schubkasten
 - WTU (bei 700 und 900 mm Breite)
 - WTU für Doppelwaschtisch (1400 mm Breite)
- Aufhängeleiste immer mit 2 Schrauben an Wand befestigen!
- Seitlicher Abstand der Möbel zueinander ist frei wählbar.
- Wasserhahn und Ablaufgarnitur nicht zu fest anziehen.
- Verklebung zwischen Waschtisch und Ablageplatte mit Silikon (transparent und lösungsmittelfrei).
- Aufhängung der Spiegelschränke mit vier Schraubhaken
 - S2A 434S 4, S2A 484D S2
 - S2A 4212 S2 – A = 428, B = 343
 - S2A 4214 S2 – A = 478, B = 443

HILFSMITTEL

- Bohrmaschine/Akkuschrauber
- Steinbohrer Ø8 mm
- Holzbohrer Ø4 mm
- Gliedermaßstab/Maßband
- Wasserwaage
- Schraubendreher mit Kreuzschlitz 3,5 mm
- Maulschlüssel SW 10 mm
- Schraubzwingen
- Bleistift
- Silikon (transparent und lösungsmittelfrei)

PFLEGEANLEITUNG

- **Achtung:** Keine Chemikalien, aggressive Fleckenmittel oder Scheuermittel verwenden!
- Zur Reinigung der Möbel verwenden Sie am besten ein feuchtes Tuch mit etwas Feinspülmittel.
- Achten Sie darauf, dass keine Tropfenrückstände am unteren Rand der Badmöbel verbleiben.
- Den Spiegel mit einem feuchten Tuch oder einem Fensterleder abreiben.
- Einfache Reinigung des Waschbeckens mit allen gewöhnlichen, körnerlosen Reinigungsmitteln.
- Regelmäßig lüften um Schimmelbildung zu vermeiden.

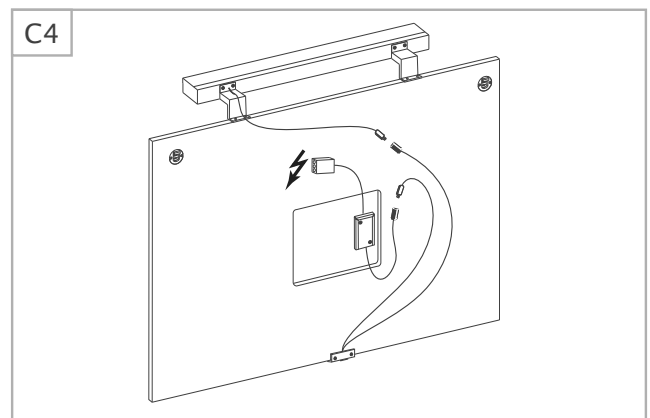
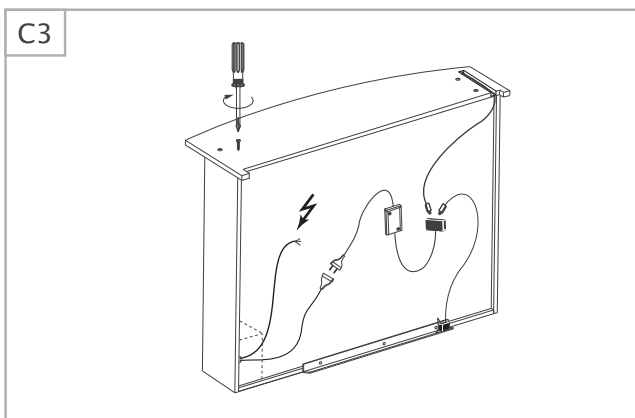
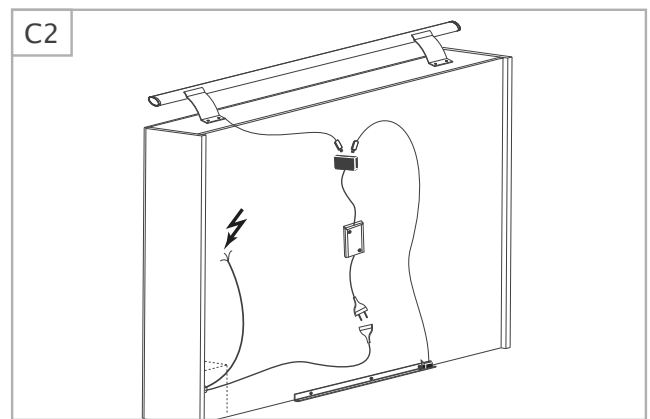
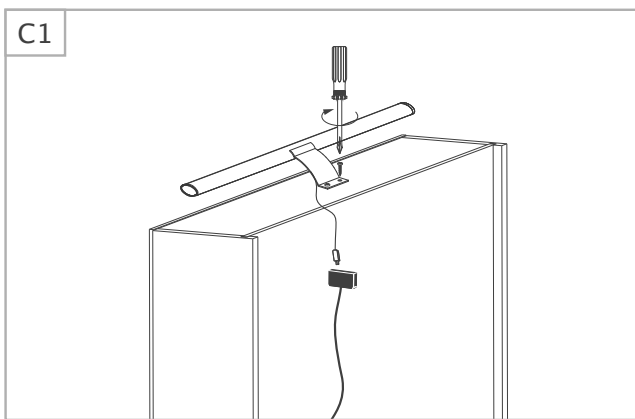
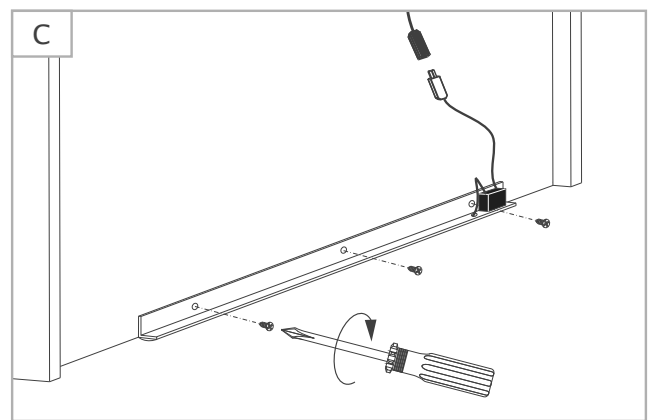
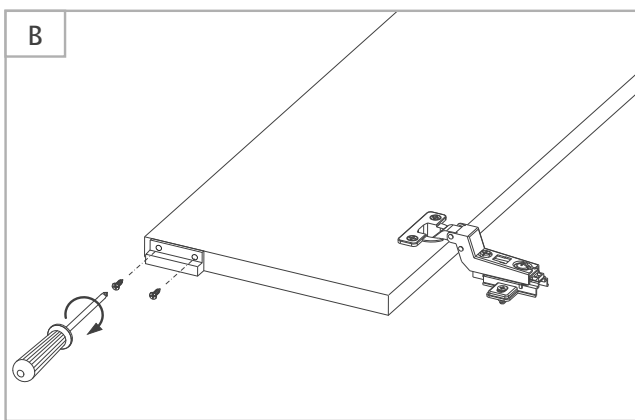
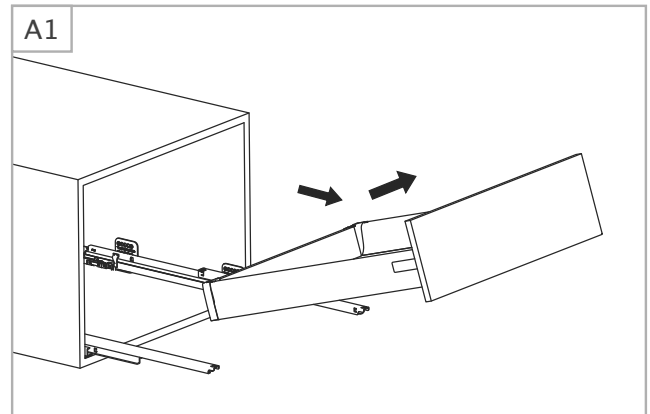
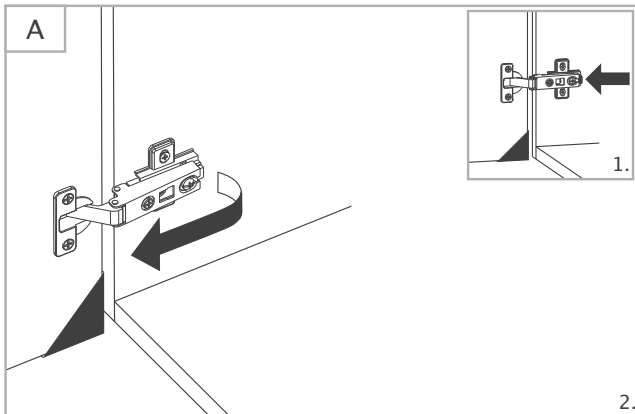
i ANLEITUNG AUFBEWAHREN

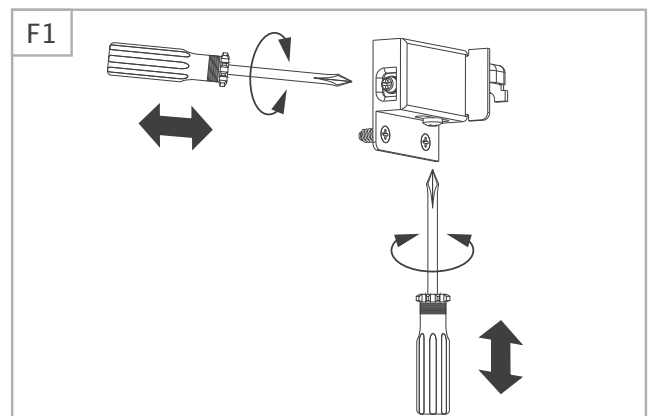
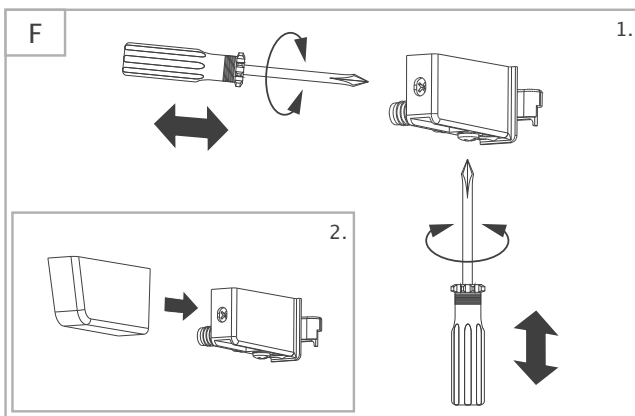
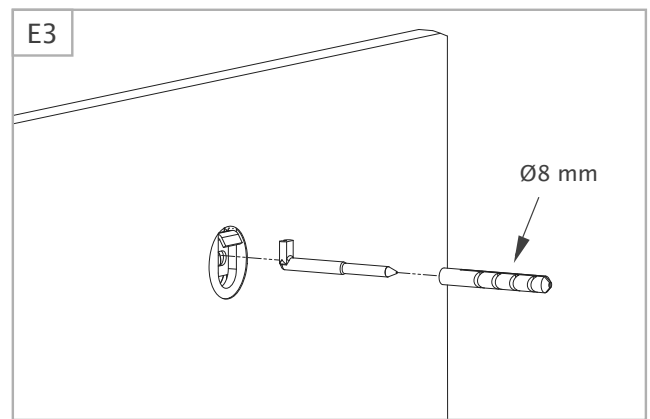
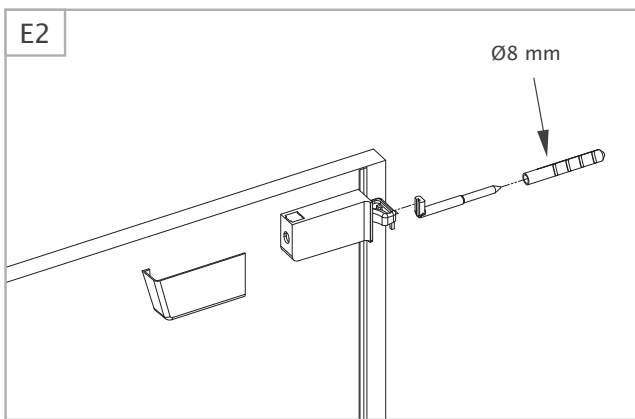
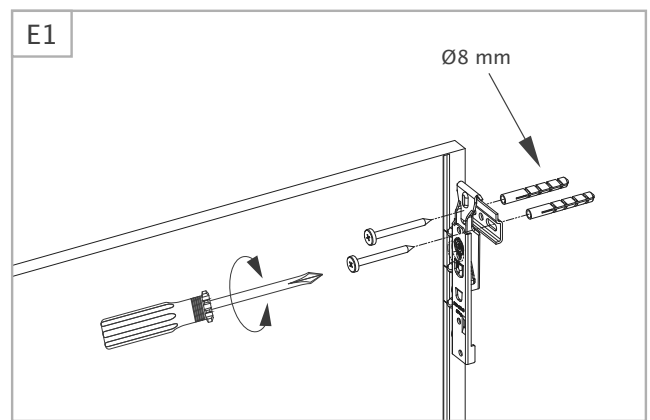
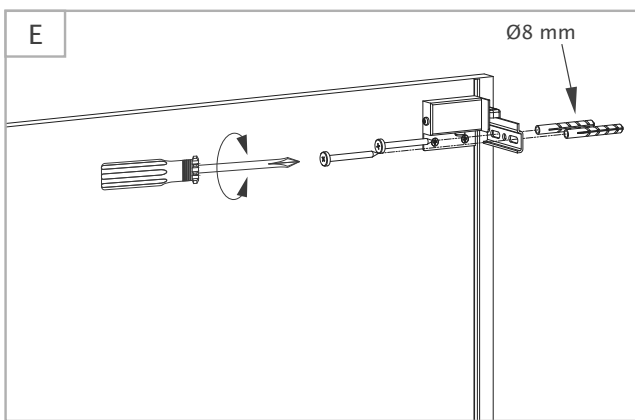
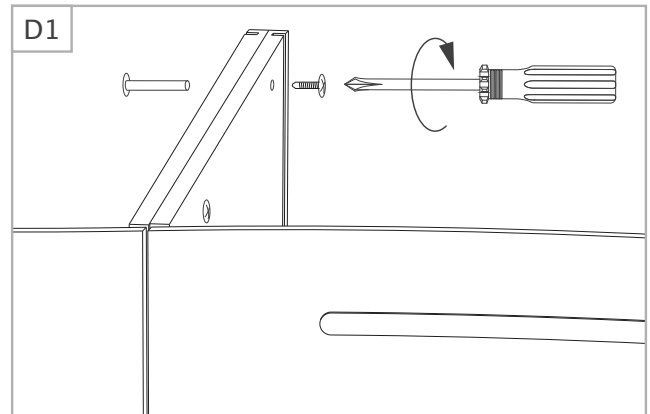
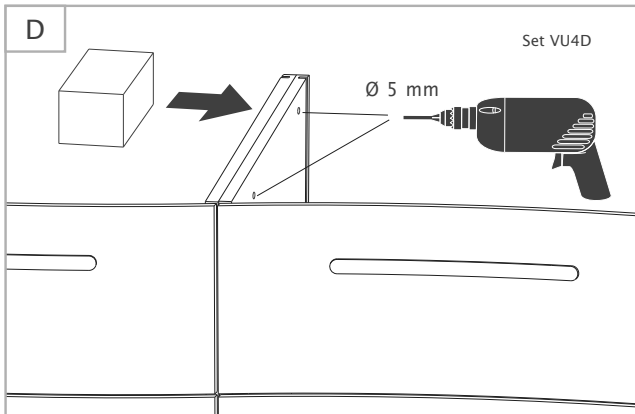
Achtung: Anleitung gut aufheben, sie beinhaltet Informationen zur Installation und den Betrieb der Produkte!

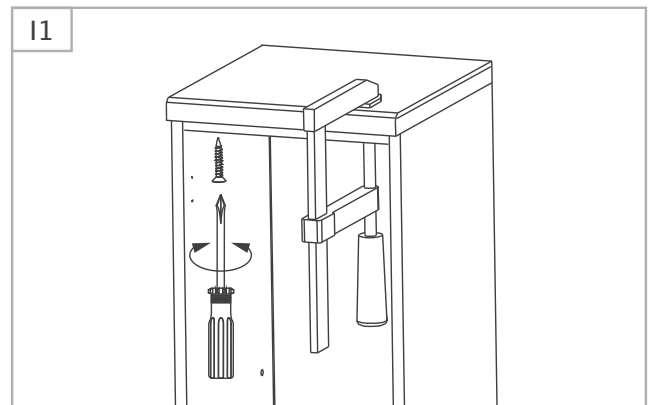
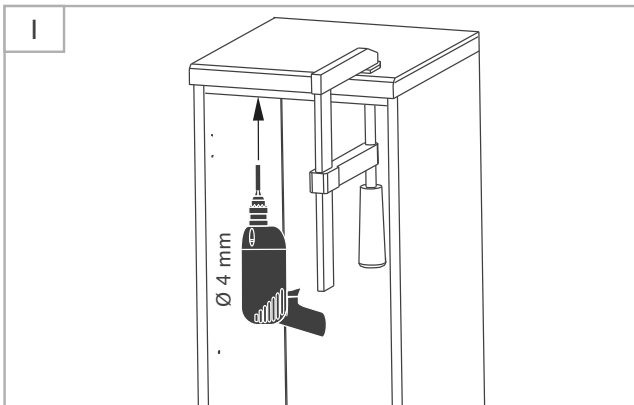
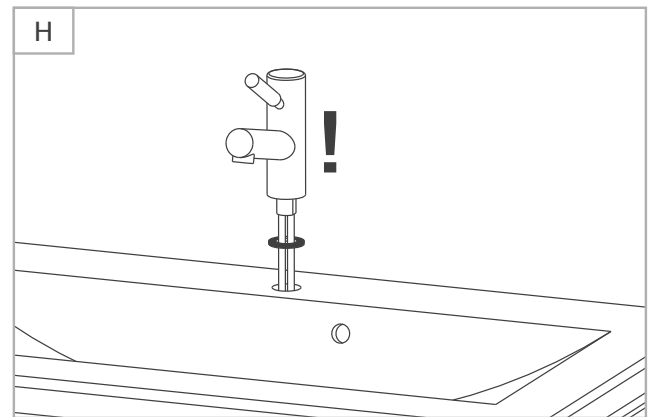
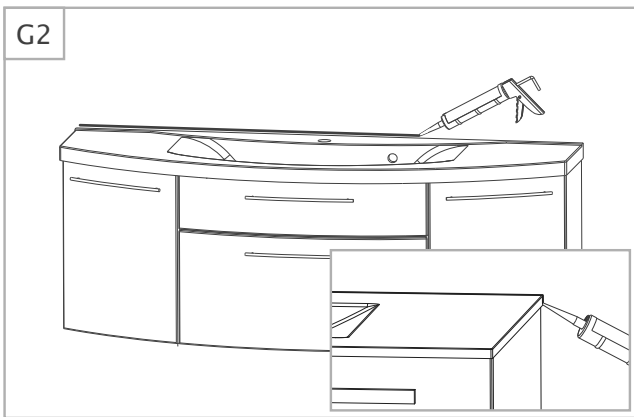
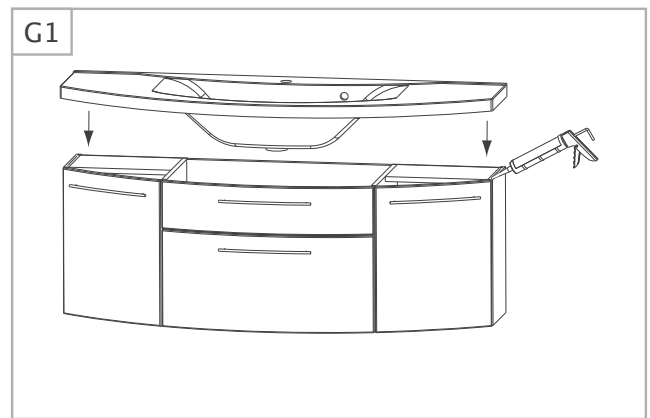
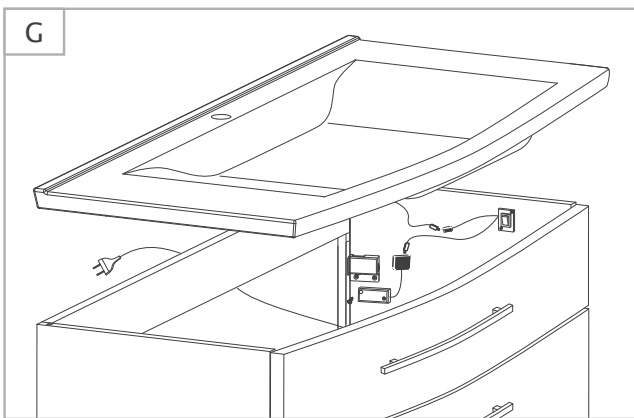
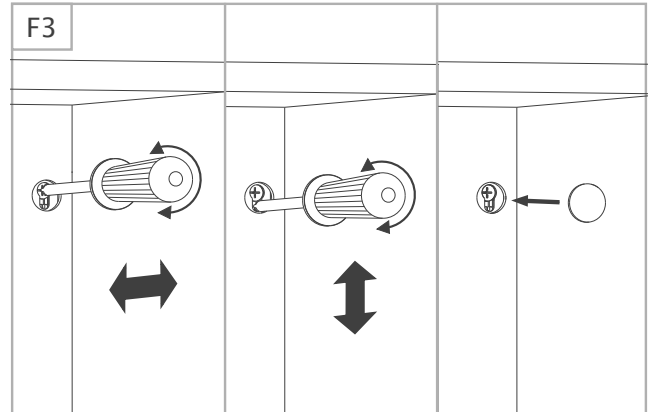
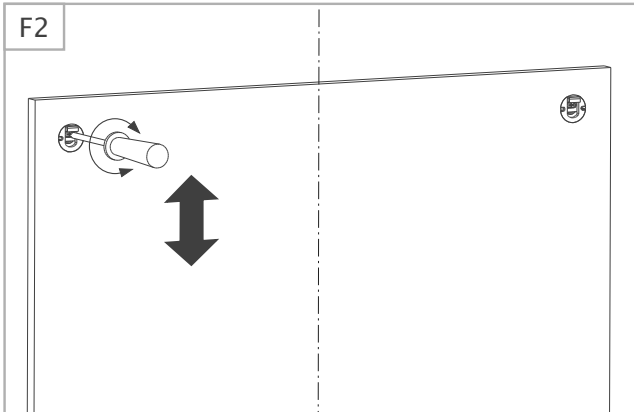
MONTAGEREIHENFOLGE

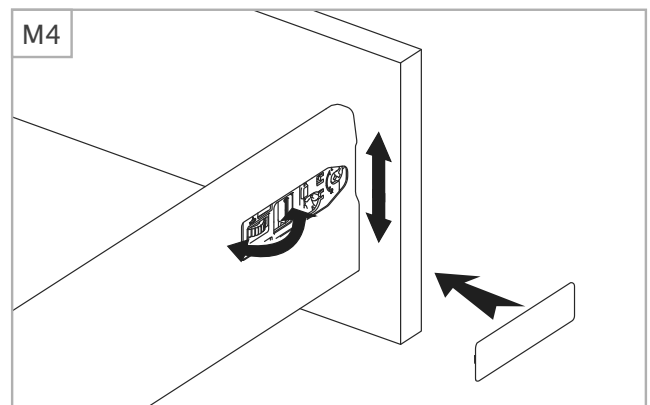
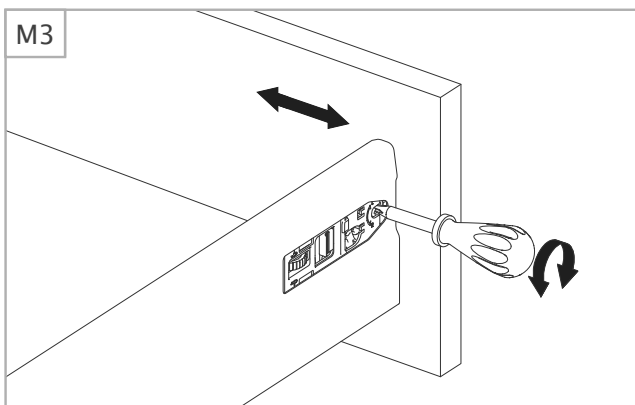
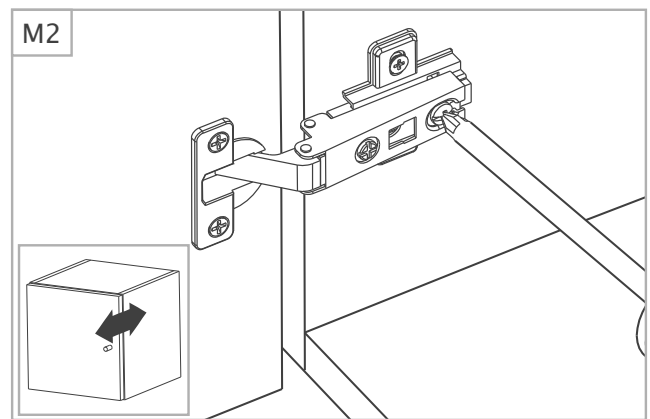
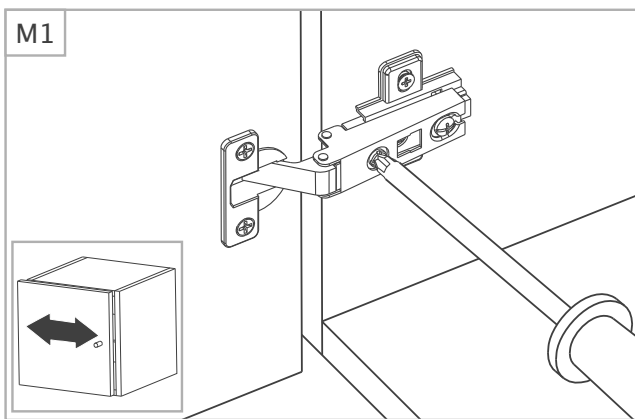
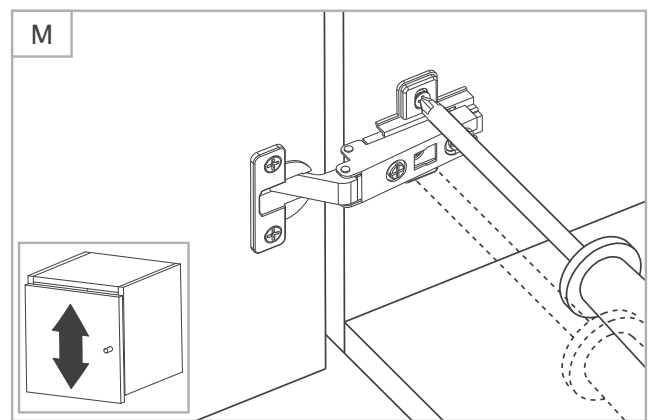
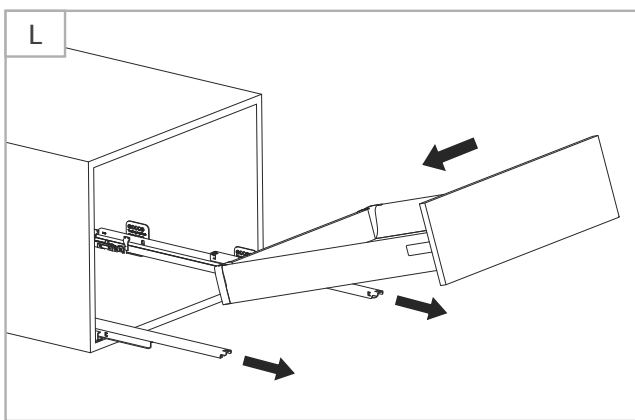
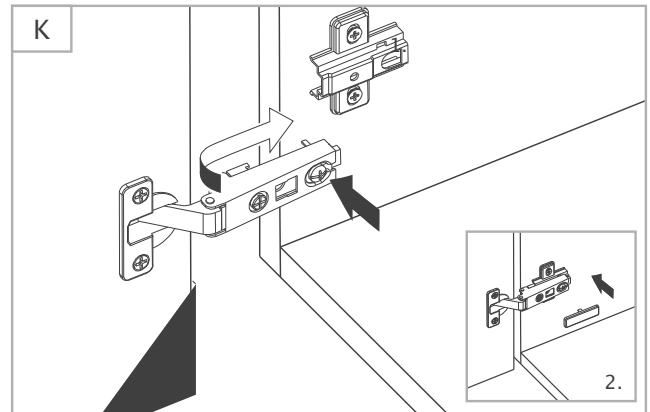
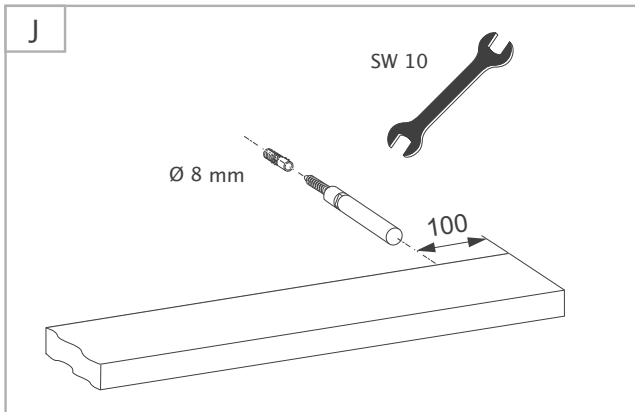
i Abbildungen auf den Seiten 4 bis 8

1. **Türen demontieren (Abb. A)**
2. **Schubkästen demontieren**
 - Comfort- Technik (Abb. A1)
3. **Spiegelgriff montieren (Abb. B)**
4. **Leuchten montieren (Abb. C/C1/C2/C3/C4)**
 - ⚠️ Netzleitung muss spannungsfrei sein!
 - Acrylflächenleuchte nicht zu fest anziehen!
5. **WTU-Schränke verschrauben (Abb. D/D1)**
 - Achtung:** Beim Durchbohren Montageholz gegenhalten!
6. **Möbel montieren (Abb. E/E1/E2/E3)**
 - Spiegelschrank/Flächenspiegel (Mitte Spiegelschrank = Mitte Wasseranschluss)
 - Hochschrank, Oberschrank, Mittelschrank
 - Waschtischunterschrank
 - Waschtisch (Mitte Waschtisch = Mitte Wasseranschluss)
 - Highboard
 - Steckboard
7. **Möbel ausrichten (Abb. F/F1/F2/F3)**
8. **Waschtisch mit LED-Band montieren (Abb. G)**
 - ⚠️ Netzleitung muss spannungsfrei sein!
9. **Waschtisch montieren (Abb. G1/G2)**
10. **Armatur anbringen (Abb. H)**
 - **Achtung:** Die beigelegte Gummidichtung verwenden.
 - Armatur nicht zu fest anziehen!
11. **Ablageplatte aufschrauben (Abb. I)**
 - **Achtung:** Nicht durch die Ablageplatte bohren!
 - Die beigelegten Schrauben benutzen.
12. **Steckboard montieren (Abb. J)**
13. **Türen montieren (Abb. K)**
14. **Schubkästen montieren**
 - Comfort- Technik (Abb. L)
15. **Türen ausrichten (Abb. M/M1/M2)**
16. **Schubkästen ausrichten**
 - Comfort- Technik (Abb. M3/M4/M5)









MONTAGEGRAFIKEN

