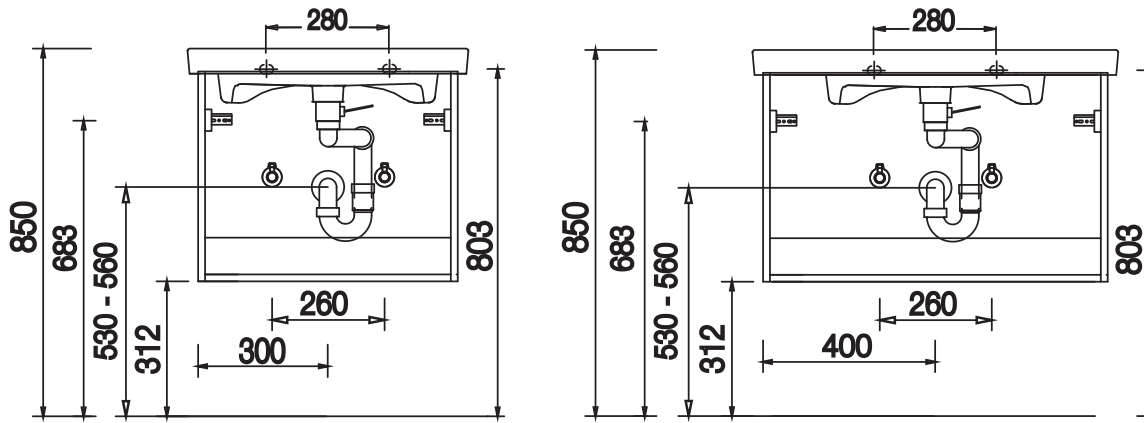


## EASY • LINE кера.home - Maßskizzen

SET KHOM L6 / R6

SET KHOM L8 / R8



Bei Waschtischanlagen mit Befestigungsschrauben müssen die Maße zum Bohren vor Ort, nach dem Auflegen des Waschtisches auf den Unterschrank, angezeichnet werden.

Waschtische ohne Befestigungskonsolen werden mit Silikon an der Wand und auf den Möbelseiten befestigt!

Toleranzen:

Die Maßtoleranzen (+/- 5mm) und Ebenheitstoleranzen (DIN 18202) unterliegen den üblichen materialspezifischen Toleranzen für Baustoffe, anlehndend an die DIN 18202.