

Montageanleitung

LAGUNA
.....EASY·LINE.....

Kera Home

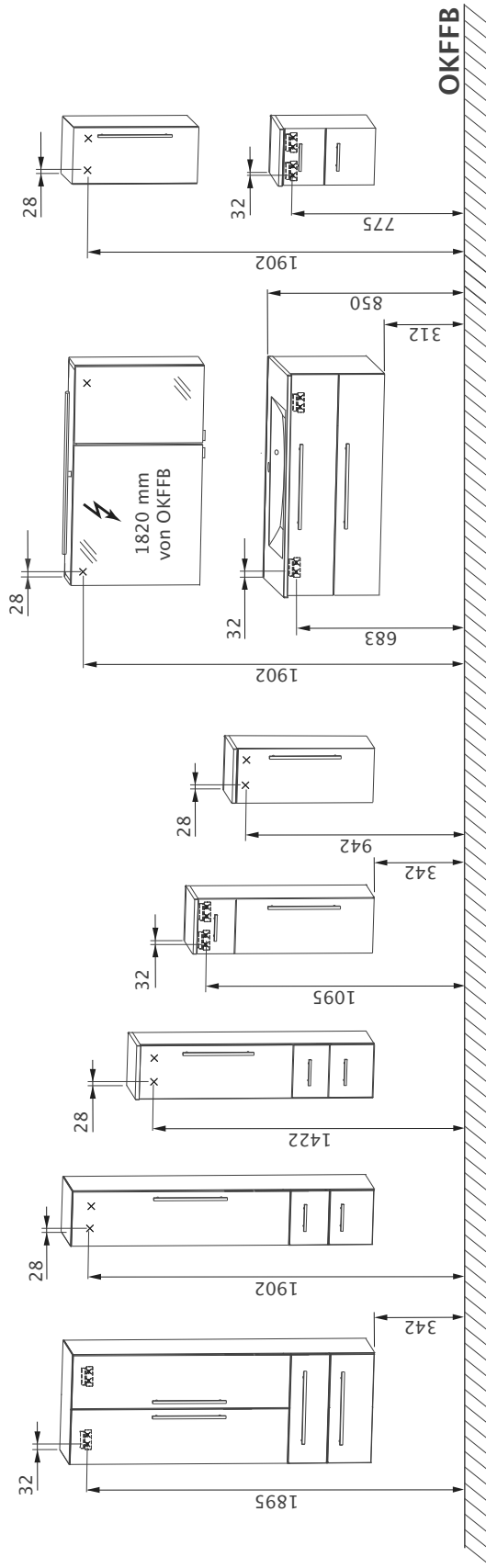
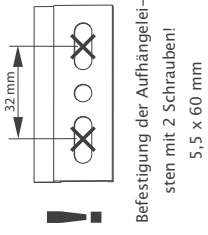


Montagetipps



www.laguna-badwelten/montagetipps

MAßÜBERSICHT (IN MM)



x = Bohrposition in Wand

x = Befestigung auf Schraubhaken

x = Befestigung auf Leiste

OKFFB = Oberkante Fertigfußboden

SICHERHEITSHINWEISE

- Montage nur durch fachkundige Personen.
- **Warnung: Bei fehlerhafter Montage besteht Gefahr!**
- Bitte lesen Sie die Montageanleitung vor der Badmontage sorgfältig durch.
- Prüfen, ob die Wand für die Montage geeignet ist und die Befestigungsmittel für die auftretenden Kräfte verwendbar sind.
- Das beigefügte Befestigungsmaterial ist nur für massive, ausreichend tragfähige Wände ausgelegt.
- ⚠️ Elektroinstallationen dürfen nur vom Elektrofachmann nach **DIN VDE 0100-701** (VDE 0100-701):2008-10 durchgeführt werden.
- Elektrifizierte Spiegelschränke/Flächenspiegel müssen einen Mindestabstand von 60 cm zu Badewanne/Dusche aufweisen.
- Die Sicherheitsvorschriften und Normen der jeweiligen Länder sind zu beachten.

WICHTIGE INFORMATIONEN

- Kontrollieren Sie die Verpackung bei Anlieferung auf äußere Beschädigungen.
- Bitte überprüfen Sie die Anzahl der gelieferten Badmöbel und die dazugehörigen Beschlagsets (Schrauben, Abdeckkappen, Griffe etc.) mit dem Lieferschein bzw. dem Artikelaufkleber auf der Verpackung.
- **Achtung:** Schutzkappen der Schränke mit Spiegel-/Glastüren erst nach Montage der Türen entfernen, damit die Kanten nicht beschädigt werden.
- Vorhandene Niveau-Unterschiede durch auftragende Wandbeläge, z. B. Teilverfliesung, durch geeignete Distanzleisten ausgleichen.
- Nicht ausreichend tragfähige Wände verstärken.
- Bohrmaße von OKFFB nach Maßübersicht.
- Befestigung der Möbel mit Aufhängeleiste:
 - Waschtischunterschrank
 - Hochschrank (bei 600 mm Breite)
 - Highboard mit Schubkästen
 - Unterschrank mit Schubkästen
- Aufhängeleiste immer mit 2 Schrauben an Wand befestigen!
- Wasserhahn und Ablaufgarnitur nicht zu fest anziehen.
- Verklebung zwischen Waschtisch und WTU mit Silikon (transparent und lösungsmittelfrei).
- Seitlicher Abstand der Möbel zueinander ist frei wählbar.

HILFSMITTEL

- Bohrmaschine/Akkuschrauber
- Steinbohrer Ø8 mm, Ø14 mm
- Holzbohrer Ø4 mm
- Gliedermaßstab/Maßband
- Wasserwaage
- Schraubendreher mit Kreuzschlitz 3,5 mm
- Maulschlüssel SW 8mm, SW 10mm, SW 17 mm
- Schraubzwingen
- Bleistift
- Silikon (transparent und lösungsmittelfrei)

PFLEGEANLEITUNG

- **Achtung:** Keine Chemikalien, aggressive Fleckenmittel oder Scheuermittel verwenden!
- Zur Reinigung der Möbel verwenden Sie am besten ein feuchtes Tuch mit etwas Feinspülmittel.
- Achten Sie darauf, dass keine Tropfenrückstände am unteren Rand der Badmöbel verbleiben.
- Den Spiegel mit einem feuchten Tuch oder einem Fensterleder abreiben.
- Einfache Reinigung des Waschbeckens mit allen gewöhnlichen, körnerlosen Reinigungsmitteln.
- Regelmäßig lüften um Schimmelbildung zu vermeiden.

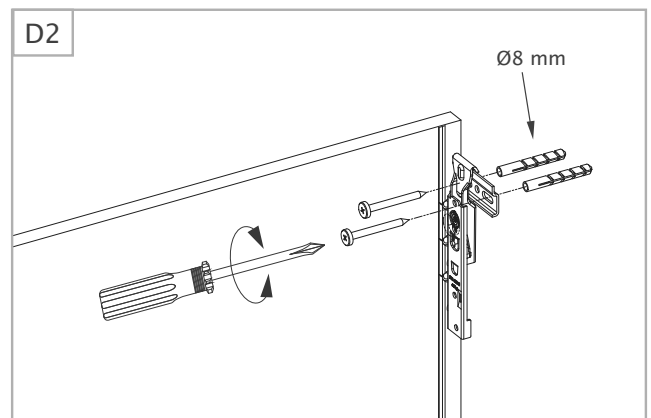
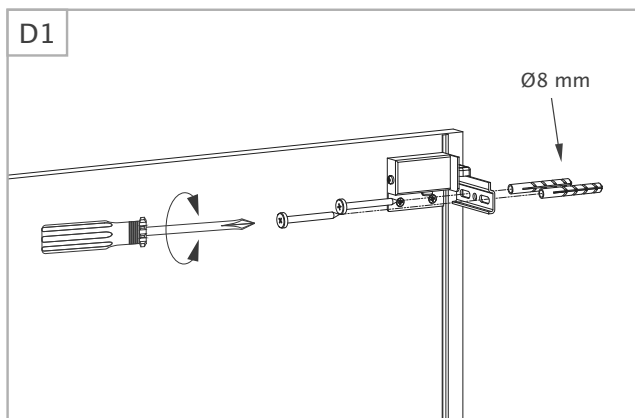
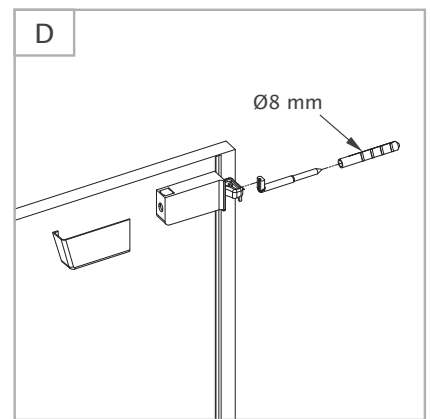
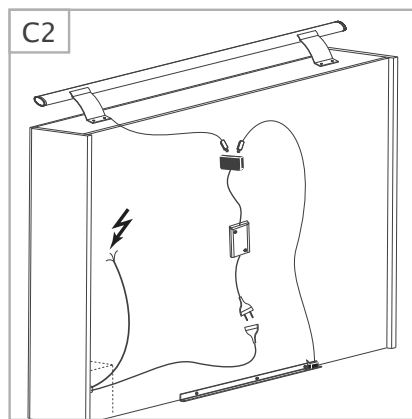
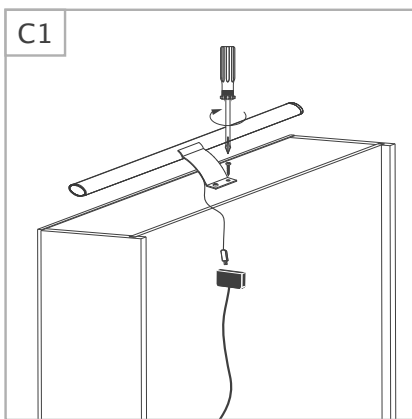
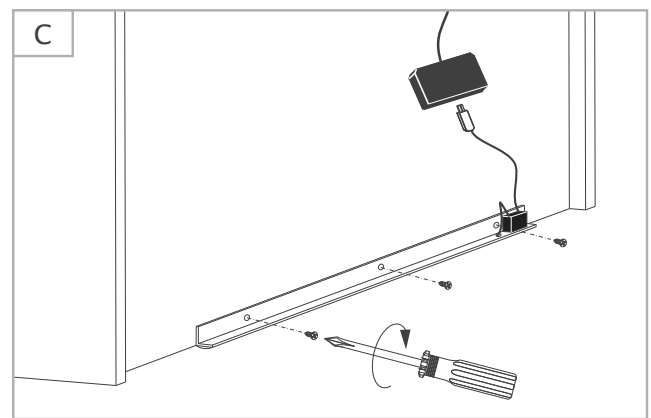
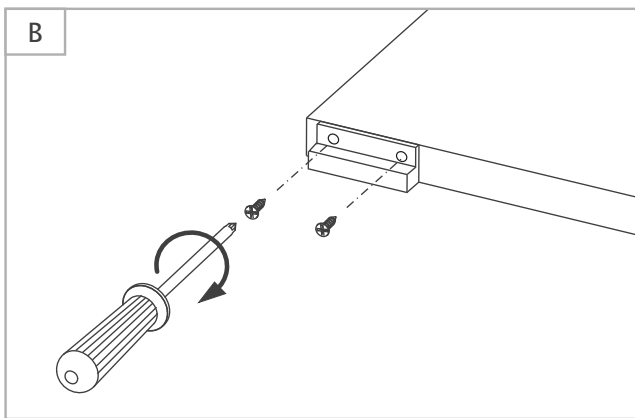
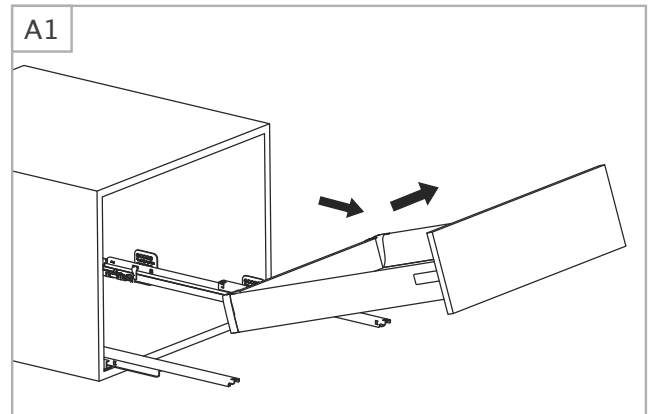
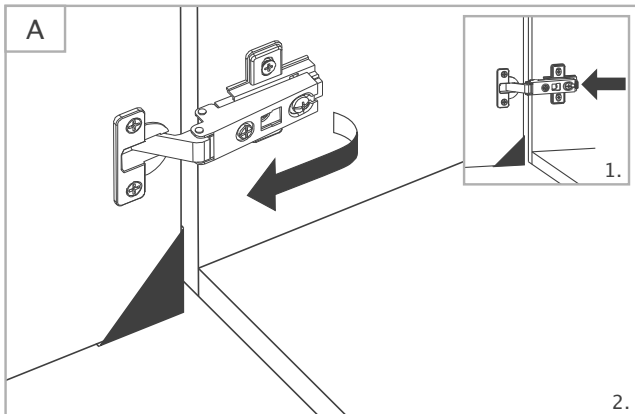
i ANLEITUNG AUFBEWAHREN

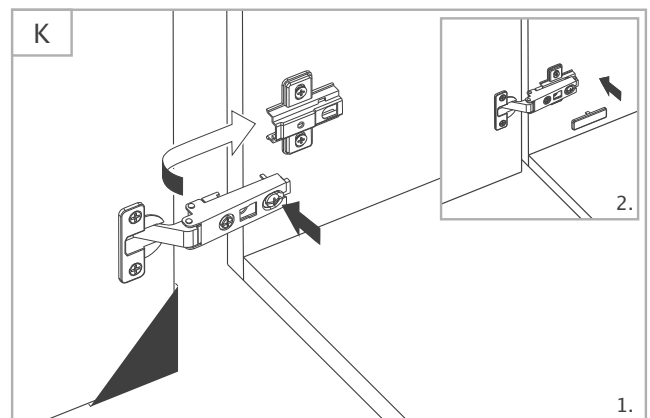
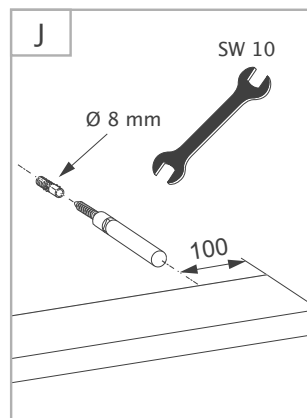
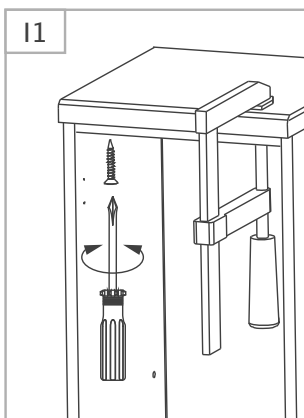
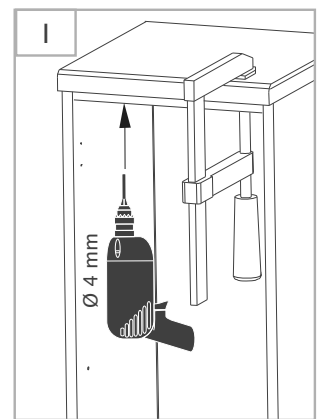
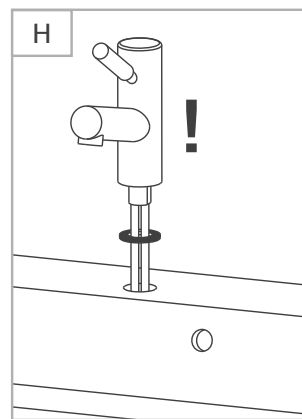
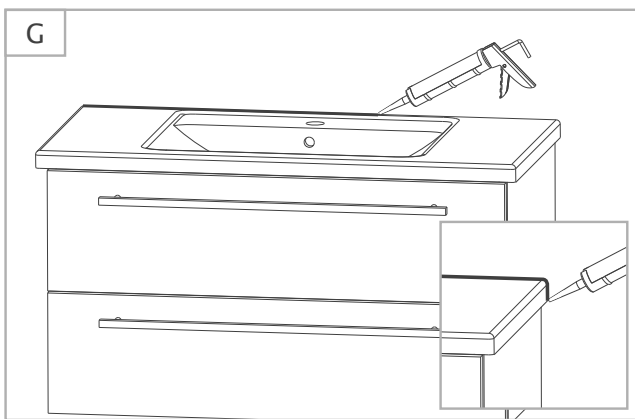
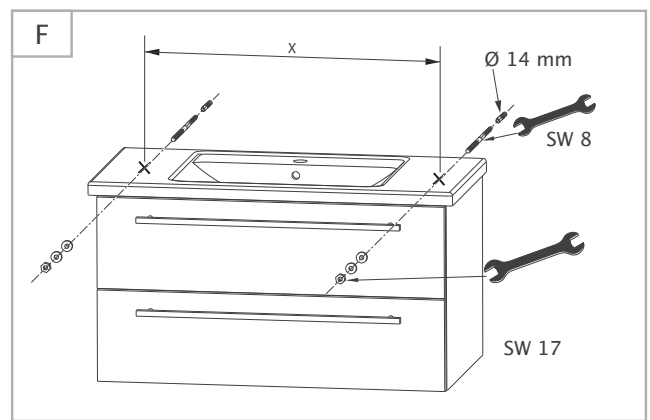
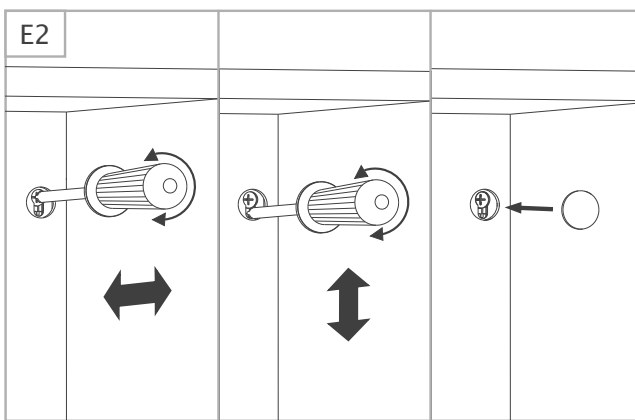
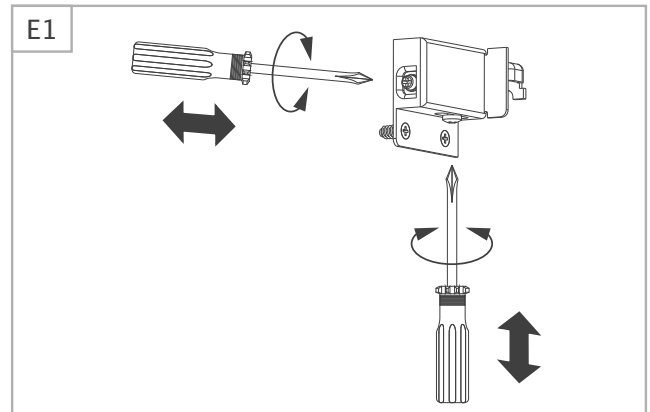
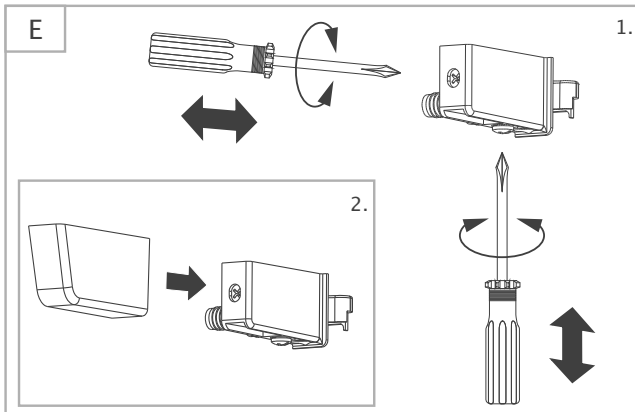
Achtung: Anleitung gut aufheben, sie beinhaltet Informationen zur Installation und den Betrieb der Produkte!

MONTAGEREIHENFOLGE

i Abbildungen auf den Seiten 4 bis 6

1. **Türen demontieren (Abb. A)**
2. **Schubkästen demontieren**
 - Comfort- Technik (Abb. A1)
3. **Spiegelgriff montieren (Abb. B)**
4. **Leuchten montieren (Abb. C/C1/C2)**
 - ⚠️ Netzleitung muss spannungsfrei sein!
5. **Möbel montieren (Abb. D/D1/D2)**
 - Spiegelschrank, Flächenspiegel (Mitte SPS/Flächenspiegel = Mitte Wasseranschluss)
 - Hochschrank, Oberschrank, Mittelschrank, Unterschrank
 - Highboard
 - Steckboard
 - Waschtischunterschrank (Mitte WTU = Mitte Wasseranschluss)
6. **Möbel ausrichten (Abb. E/E1/E2)**
7. **Waschtisch mit LED-Band montieren (Abb. F)**
 - ⚠️ Netzleitung muss spannungsfrei sein!
8. **Waschtisch montieren (Abb. G)**
9. **Armatur anbringen (Abb. H)**
 - **Achtung:** Die beigelegte Gummidichtung verwenden.
 - Armatur nicht zu fest anziehen!
10. **Ablageplatte aufschrauben (Abb. I/I1)**
 - **Achtung:** Nicht durch die Ablageplatte bohren!
 - Die beigelegten Schrauben benutzen.
11. **Steckboard montieren (Abb. J)**
12. **Türen montieren (Abb. K)**
13. **Schubkästen montieren**
 - Standard- Technik (Abb. K1)
 - Comfort- Technik (Abb. K2)
14. **Türen ausrichten (Abb. L/L1/L2)**
15. **Schubkästen ausrichten**
 - Standard- Technik (Abb. L3)
 - Comfort- Technik (Abb. L4/L5/L6)





MONTAGEGRAFIKEN

