

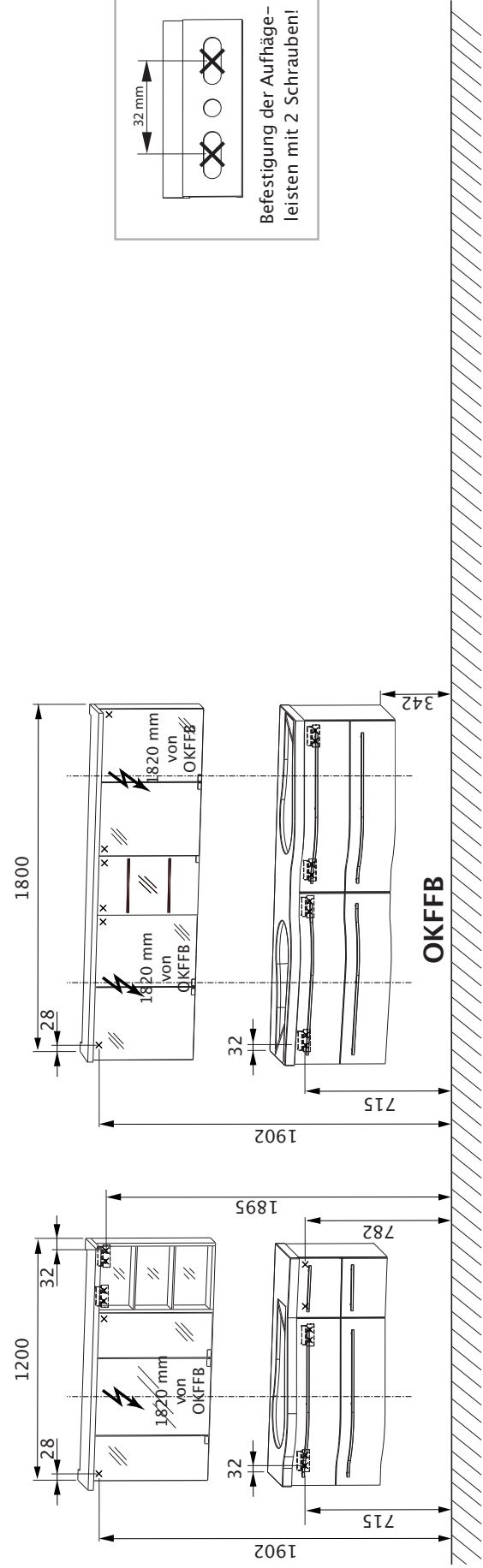
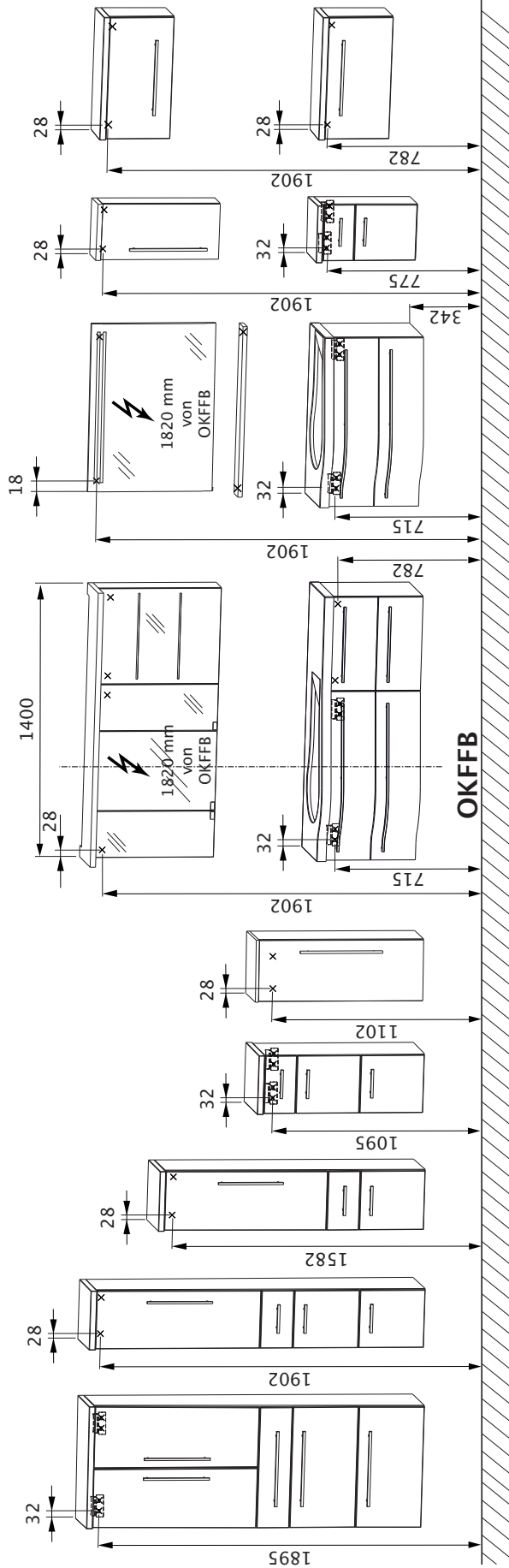
Montageanleitung

Laguna
BADMÖBEL

Laola



MAßÜBERSICHT (IN MM)



OKFFB = Oberkante Fertigfußboden

x = Bohrposition in Wand

SICHERHEITSHINWEISE

- Montage nur durch fachkundige Personen.
- **Warnung: Bei fehlerhafter Montage besteht Gefahr!**
- Prüfen, ob die Wand für die Montage geeignet ist und die Befestigungsmittel für die auftretenden Kräfte verwendbar sind.
- Bitte lesen Sie die Montageanleitung vor der Badmontage sorgfältig durch.
- Das beigelegte Befestigungsmaterial ist nur für massive, ausreichend tragfähige Wände ausgelegt.
- ⚠ Elektroinstallationen dürfen nur vom Elektrofachmann nach **DIN VDE 0100-701** (VDE 0100-701):2008-10 durchgeführt werden.
- Elektrifizierte Spiegelschränke/Flächenspiegel müssen einen Mindestabstand von 60 cm zu Badewanne/Dusche aufweisen.
- Die Sicherheitsvorschriften und Normen der jeweiligen Länder sind zu beachten.

WICHTIGE INFORMATIONEN

- Kontrollieren Sie die Verpackung bei Anlieferung auf äußere Beschädigungen.
- Bitte überprüfen Sie die Anzahl der gelieferten Badmöbel und die dazugehörigen Beschlagsets (Schrauben, Abdeckkappen, Griffe etc.) mit dem Lieferschein bzw. dem Artikelaufkleber auf der Verpackung.
- **Achtung:** Schutzkappen der Spiegelschranktüren erst nach Montage der Türen entfernen, damit die Spiegelkanten nicht beschädigt werden.
- Vorhandene Niveau-Unterschiede durch auftragende Wandbeläge, z. B. Teilverfliesung, durch geeignete Distanzleisten ausgleichen.
- Nicht ausreichend tragfähige Wände verstärken.
- Bohrmaße von OKFFB nach Maßübersicht.
- Aufhängeleisten immer mit 2 Schrauben an Wand befestigen!
- Wasserhahn und Ablaufgarnitur nicht zu fest anziehen.
- Nur die beigelegten Schrauben verwenden.
- Befestigung der Möbel mit Aufhängeleiste:
 - Hochschrank (bei 600 mm Breite)
 - Highboard + Unterschrank mit Schubfach
 - Spiegelregal (RG 433B01)
 - WTU (bei 900 mm Breite)
- Seitlicher Abstand der Möbel zueinander ist frei wählbar.

HILFSMITTEL

- Bohrmaschine/Akkuschrauber
- Steinbohrer Ø8 mm
- Holzbohrer Ø4 mm, Ø5 mm
- Gliedermaßstab/Maßband
- Wasserwaage
- Schraubendreher mit Kreuzschlitz 3,5 mm
- Maulschlüssel SW 10 mm
- Schraubzwingen
- Bleistift
- Silikon (Lösungsmittelfrei)

PFLEGEANLEITUNG

- **Achtung:** Keine Chemikalien, aggressive Fleckenmittel oder Scheuermittel verwenden!
- Zur Reinigung der Möbel verwenden Sie am besten ein weiches, feuchtes Tuch mit etwas Feinspülmittel.
- Achten Sie darauf, dass keine Tropfenrückstände am unteren Rand der Badmöbel verbleiben.
- Den Spiegel mit einem feuchten Tuch oder einem Fensterleder abreiben.
- Einfache Reinigung des Waschbeckens mit allen gewöhnlichen, körnerlosen Reinigungsmitteln.

i ANLEITUNG AUFBEWAHREN

Achtung: Anleitung gut aufheben, sie beinhaltet Informationen zur Installation und den Betrieb der Produkte!

MONTAGEREIHENFOLGE

i Abbildungen Seite 4, 5 und 6

1. **Türen und Schubkästen demontieren (Abb. A/A1)**
2. **Leuchten montieren (Abb. B)**
 - ⚠ Netzleitung muss spannungsfrei sein!
3. **Möbel aufhängen**
 - Spiegelschrank-Set 1200/1400/1800 mm
 - Spiegelschrank 750/900 mm aufhängen/ausrichten (Mitte Spiegelschrank = Mitte Wasseranschluss)
 - Spiegelschrank/Regal 300/500 mm aufhängen/ausrichten
 - Spiegelschrank-Set miteinander verbinden (**Abb. C**)
 - Gesims aufsetzen und verschrauben
 - Leuchten anschließen (**Abb. D/D1**)
 - ⚠ Netzleitung muss spannungsfrei sein!
 - Spiegelschrank 900 mm aufhängen/ausrichten (alternativ)
 - Leuchten anschließen (**Abb. D2**)
 - ⚠ Netzleitung muss spannungsfrei sein!
 - Flächenspiegel aufhängen (alternativ)
 - Leuchten anschließen (**Abb. D3**)
 - ⚠ Netzleitung muss spannungsfrei sein!
 - WTU-Schränke aufhängen/ausrichten (Mitte WTU = Mitte Wasseranschluss)
 - WTU-Schränke miteinander verbinden (**Abb. C**)
 - Hochschrank, Oberschrank, Mittelschrank, Highboard,
 - Unterschrank
 - Steckboard
4. **Möbel ausrichten (Abb. E/E1/E2)**
5. **Steckboard montieren (Abb. F)**
6. **Waschtisch montieren (Abb. G/G1)**
7. **Ablageplatte aufschrauben (Abb. H)**
 - **Achtung:** Nicht durch die Ablageplatte bohren!
8. **Armatur anbringen (Abb. I)**
 - **Achtung:** Die beigelegte Gummidichtung verwenden.
 - Armatur nicht zu fest anziehen.
9. **Türen und Schubkästen montieren (Abb. J/J1)**
10. **Türen und Schubkästen ausrichten (Abb. K/K1/K2/L)**
11. **Rollen montieren (Abb. M)**
12. **Spiegelschranktür-Griffe montieren (Abb. N)**
13. **Klappenbremse einstellen (Abb. O)**
14. **Türdämpfung einstellen (Abb. P)**

