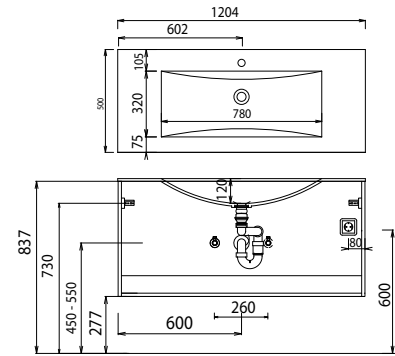
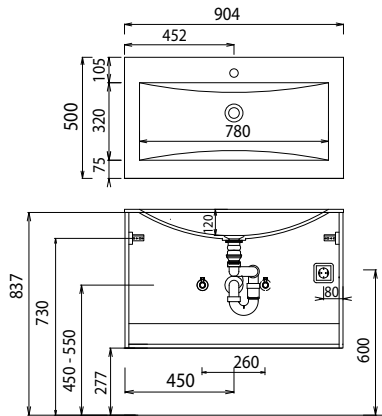
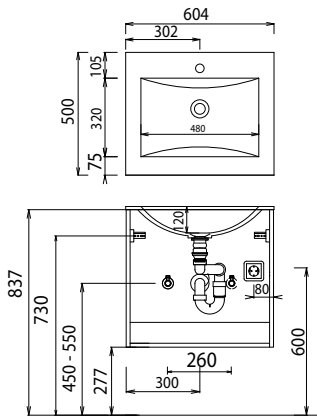


Laguna Life plus - Maßskizzen

WMS/SWG 5060

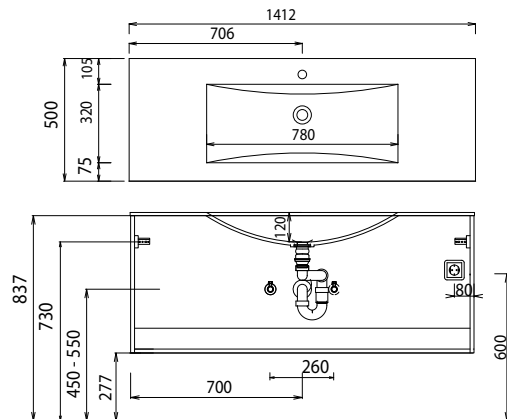
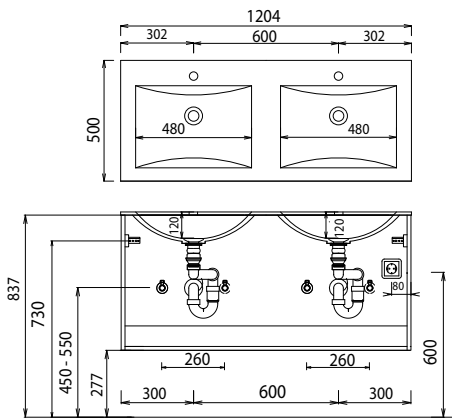
WMS/SWG 5090

WMS/SWG 5120



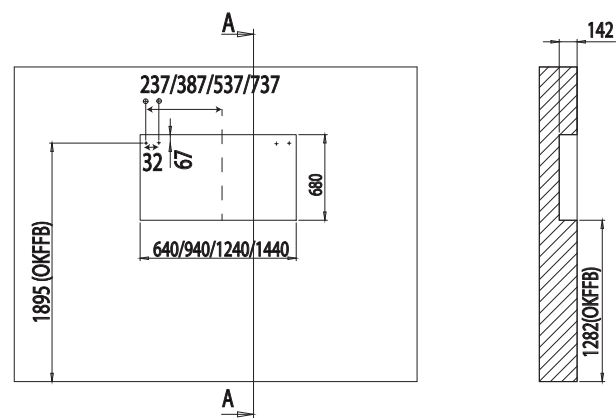
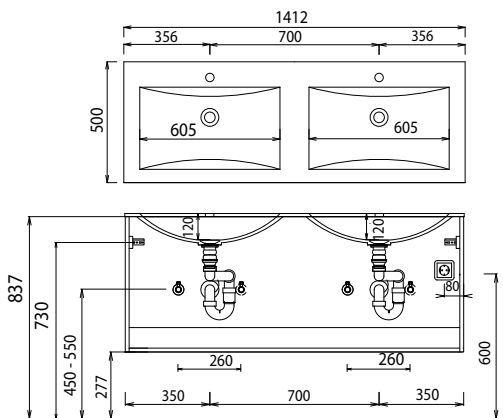
WMS/SWG 7120

WMS/SWG 5140



WMS/SWG 514D

S2A 4360/90/120/140 54



Waschtische ohne Befestigungskonsolen werden mit Silikon an der Wand und auf den Möbelseiten befestigt!

Mineralguss:

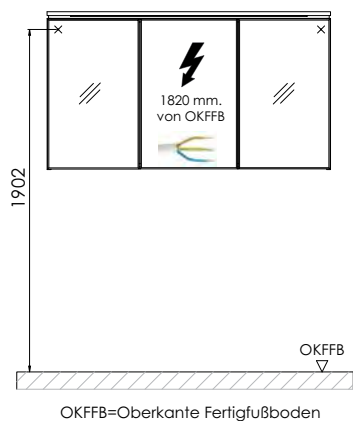
Die Temperatur des Gebrauchswassers darf 55° C nicht überschreiten. Haarfärbemittel müssen bei Kontakt mit der Oberfläche innerhalb weniger Sekunden entfernt werden, um Fleckenbildung zu vermeiden.

Toleranzen:

Die Maßtoleranzen (+/- 3mm) und Ebenheitstoleranzen (DIN 18202) unterliegen den üblichen materialspezifischen Toleranzen für Bawerkstoffe, anlehnend an die DIN 18202.

Laguna Life plus - Maßskizzen

Elektroanschlüsse für Spiegelschränke



Waschtische ohne Befestigungskonsolen werden mit Silikon an der Wand und auf den Möbelseiten befestigt!

Mineralguss:

Die Temperatur des Gebrauchswassers darf 55° C nicht überschreiten. Haarfärbemittel müssen bei Kontakt mit der Oberfläche innerhalb weniger Sekunden entfernt werden, um Fleckenbildung zu vermeiden.

Toleranzen:

Die Maßtoleranzen (+/- 3mm) und Ebenheitstoleranzen (DIN 18202) unterliegen den üblichen materialspezifischen Toleranzen für Baustoffe, anlehnend an die DIN 18202.



*Mit Fachberatung
zum Wohlfühlbad.*

Haben Sie Fragen oder Anregungen?
Unsere freundlichen Mitarbeiter beantworten diese gern.

Schimmelpfennig GmbH & Co. KG
Heinrich-Ernemann-Straße 2
37308 Heilbad Heiligenstadt

Tel.: +49 (0)3606 50 777 0
Fax: +49 (0)3606 50 777 20
E-Mail: info@badshop-schimmelpfennig.de

Wir sind für Sie da...

Montag bis Freitag 9.00 bis 18.00 Uhr
Samstag 10.00 bis 13.00 Uhr

