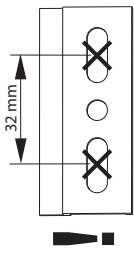


# Montageanleitung

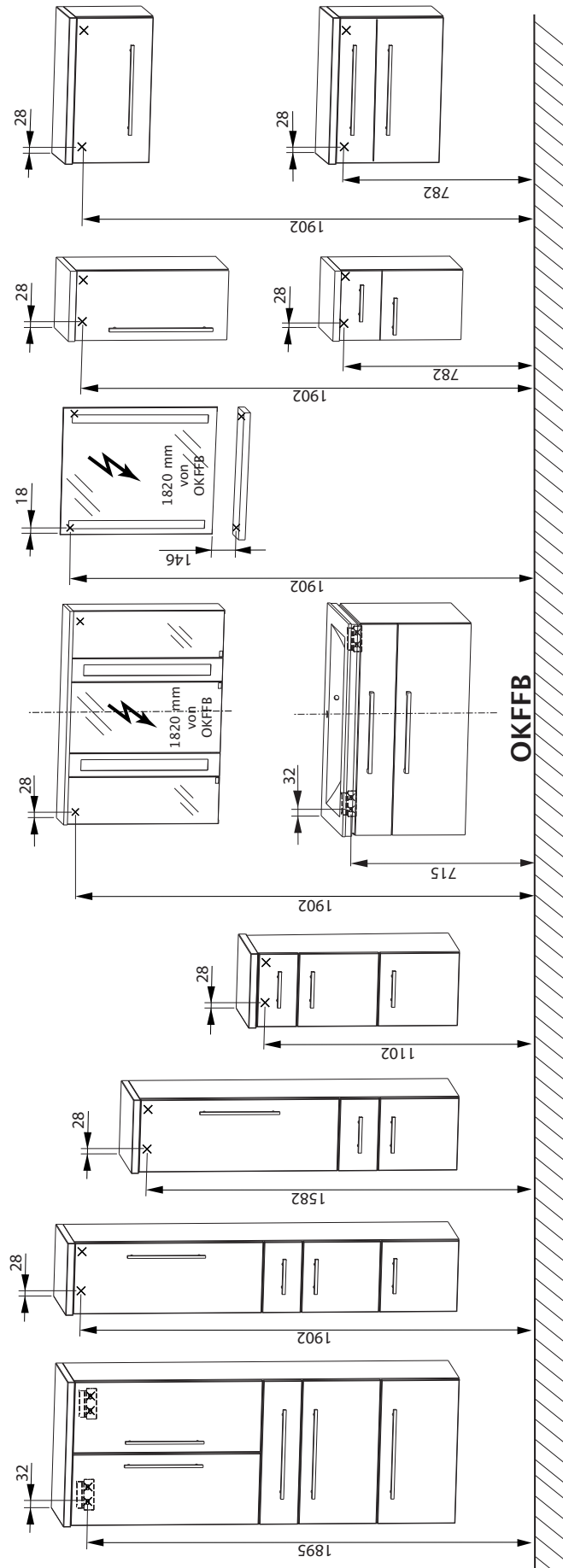
*Laguna* *Life*  
BADMÖBEL



MAßÜBERSICHT (IN MM)



Befestigung der Aufhängeleisten mit 2 Schrauben!



OKFFB = Oberkante Fertigfußboden

x = Bohrposition in Wand

## SICHERHEITSHINWEISE

- Montage nur durch fachkundige Personen.
- **Warnung: Bei fehlerhafter Montage besteht Gefahr!**
- Prüfen, ob die Wand für die Montage geeignet ist und die Befestigungsmittel für die auftretenden Kräfte verwendbar sind.
- Bitte lesen Sie die Montageanleitung vor der Badmontage sorgfältig durch.
- Das beigelegte Befestigungsmaterial ist nur für massive, ausreichend tragfähige Wände ausgelegt.
- ⚠ Elektroinstallationen dürfen nur vom Elektrofachmann nach **DIN VDE 0100-701** (VDE 0100-701):2008-10 durchgeführt werden.
- Elektrifizierte Spiegelschränke/Flächenspiegel müssen einen Mindestabstand von 60 cm zu Badewanne/Dusche aufweisen.
- Die Sicherheitsvorschriften und Normen der jeweiligen Länder sind zu beachten.

## HILFSMITTEL

- Stichsäge
- Bohrmaschine/Akkuschrauber
- Steinbohrer Ø8 mm
- Holzbohrer Ø4 mm, Ø10 mm
- Gliedermaßstab/Maßband
- Wasserwaage
- Schraubendreher mit Kreuzschlitz 3,5 mm
- Innensechskant-Schlüssel 4 mm
- Maulschlüssel SW 10 mm
- Schraubzwingen
- Bleistift
- Silikon (transparent und lösungsmittelfrei)

## PFLEGEANLEITUNG

- **Achtung:** Keine Chemikalien, aggressive Fleckenmittel oder Scheuermittel verwenden!
- Zur Reinigung der Möbel verwenden Sie am besten ein feuchtes Tuch mit etwas Feinspülmittel.
- Achten Sie darauf, dass keine Tropfenrückstände am unteren Rand der Badmöbel verbleiben.
- Den Spiegel mit einem feuchten Tuch oder einem Fensterleder abreiben.
- Einfache Reinigung des Waschbeckens mit allen gewöhnlichen, körnerlosen Reinigungsmitteln.

## **i** ANLEITUNG AUFBEWAHREN

**Achtung:** Anleitung gut aufheben, sie beinhaltet Informationen zur Installation und den Betrieb der Produkte!

## WICHTIGE INFORMATIONEN

- Kontrollieren Sie die Verpackung bei Anlieferung auf äußere Beschädigungen.
- Bitte überprüfen Sie die Anzahl der gelieferten Badmöbel und die dazugehörigen Beschlagsets (Schrauben, Abdeckkappen,

## WICHTIGE INFORMATIONEN

- Griffe etc.) mit dem Lieferschein bzw. dem Artikelaufkleber auf der Verpackung.
- **Achtung:** Schutzkappen der Spiegelschranktüren erst nach Montage der Türen entfernen, damit die Spiegelkanten nicht beschädigt werden.
- Vorhandene Niveau-Unterschiede durch auftragende Wandbeläge, z. B. Teilverfliesung, durch geeignete Distanzleisten ausgleichen.
- Nicht ausreichend tragfähige Wände verstärken.
- Bohrmaße von OKFFB nach Maßübersicht.
- Befestigung der Möbel mit Aufhängeleiste:
  - Waschtischunterschrank
  - Hochschrank (bei 600 mm Breite)
- Aufhängeleiste immer mit 2 Schrauben an Wand befestigen!
- Seitlicher Abstand der Möbel zueinander ist frei wählbar.
- Wasserhahn und Ablaufgarnitur nicht zu fest anziehen.
- Verklebung zwischen Waschtisch und Ablageplatte mit Silikon (transparent und lösungsmittelfrei).
- Glaswaschtisch vorsichtig behandeln!

## MONTAGEREIHENFOLGE

### **i** Abbildungen auf den Seiten 4, 5 und 6

1. **Türen und Schubkästen demontieren (Abb. A/A1)**
  2. **Leuchten montieren (Abb. B/C/D/E)**
    - ⚠ Netzleitung muss spannungsfrei sein!
  3. **Möbel aufhängen**
    - Spiegelschrank/Flächenspiegel (Mitte Spiegelschrank = Mitte Wasseranschluss)
    - Hochschränke, Oberschränke, Mittelschränke
    - Highboard, Steckboard
    - Waschtischunterschrank (Mitte WTU = Mitte Wasseranschluss)
    - Unterschränke
    - Waschtisch
  4. **Schränke ausrichten (Abb. F/F1)**
  5. **Steckboard montieren (Abb. G)**
  6. **Glaswaschtisch montieren**
    - Durchgangsloch bohren (Abb. H)
    - Ausschnitt für Waschtisch sägen (Abb. H1)
    - Ablageplatte für Waschtisch aufsetzen (Abb. H2)
    - Ablageplatte befestigen (Abb. H3)
    - Waschtisch mit Ablageplatte verkleben (Abb. H4)
    - WT mit Ablageplatte dicht zusammenpressen (Abb. H5)
    - Waschtisch abdichten (Abb. H6/H7)
  7. **Armatür anbringen (Abb. I)**
    - **Achtung:** Die beigelegte Gummidichtung verwenden.
    - Armatür nicht zu fest anziehen!
  8. **Ablageplatte aufschrauben (Abb. J)**
    - **Achtung:** Nicht durch die Ablageplatte bohren!
    - Die beigelegten Schrauben benutzen.
  9. **Türen und Schubkästen montieren (Abb. K/K1)**
  10. **Türdämpfung einstellen (Abb. L)**
  11. **Türen ausrichten (Abb. M/M1/M2)**
  12. **Schubkästen einstellen (Abb. N)**
  13. **Griff auf Spiegelschranktür kleben (Abb. O)**
  14. **Klappenbeschlag einstellen (Abb. P)**
- i** Leuchtmittel wechseln (Q/R/R1/R2/S)  
⚠ Netzleitung muss spannungsfrei sein!

