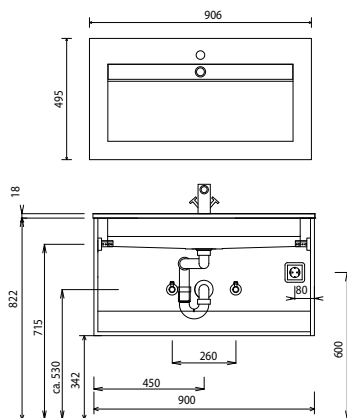
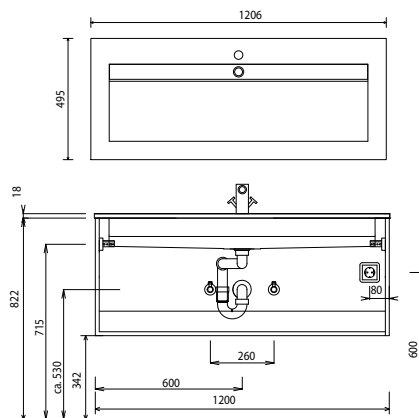


Laguna Manhattan - Maßskizzen

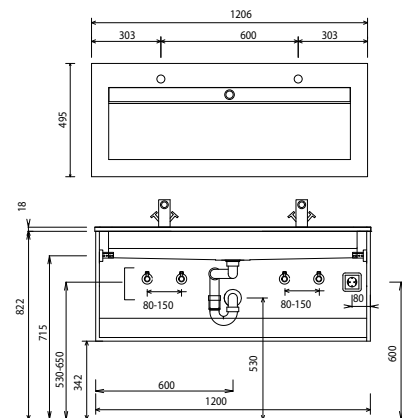
WME 919E



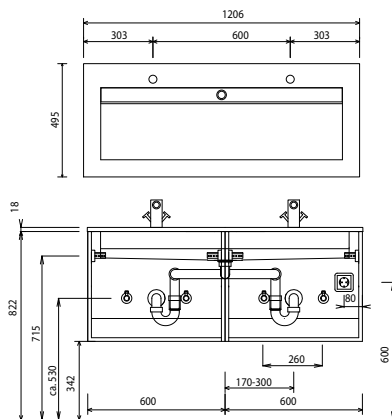
WME 912E



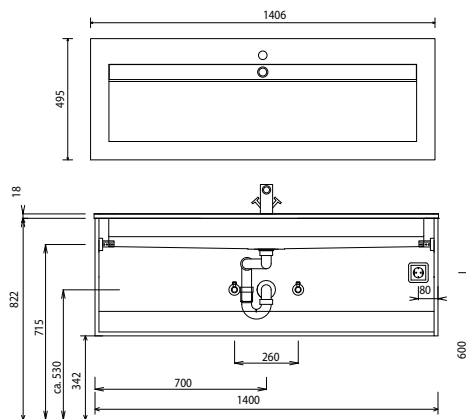
WME 912D



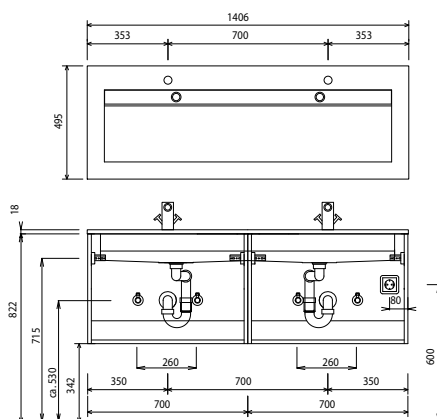
WME 912D



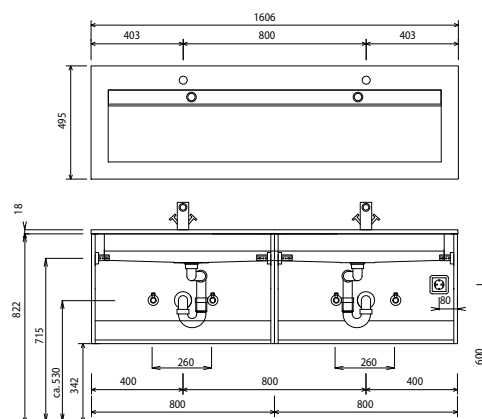
WME 914E



WME 914D



WME 916D



Aktuelle Montageanleitungen unter www.laguna-badwelten.de

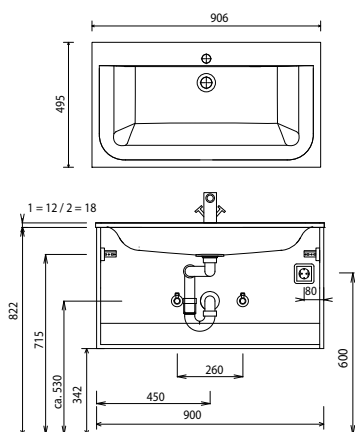
Bei Waschtischanlagen mit Befestigungsschrauben müssen die Maße zum Bohren vor Ort, nach dem Auflegen des Waschtisches auf den Unterschrank, angezeichnet werden.

Mh.20

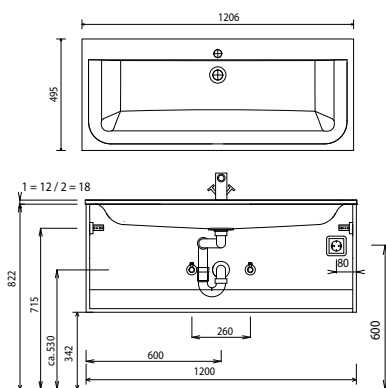
Waschtische ohne Befestigungskonsolen werden mit Silikon an der Wand und auf den Möbelseiten befestigt! 1 = Waschtisch Glas
2 = Waschtisch Mineralguss

Laguna Manhattan - Maßskizzen

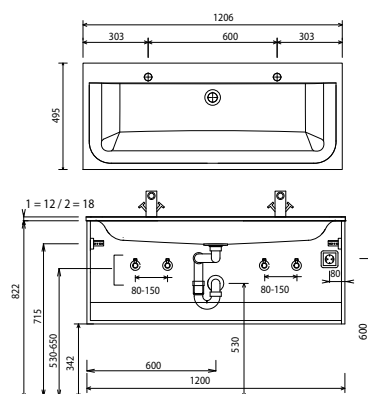
SWM/WGS 929E 1



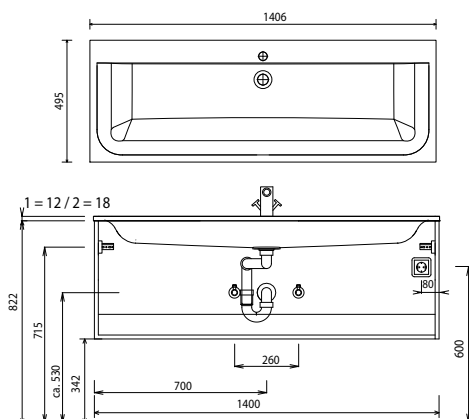
SWM/WGS 922E 1



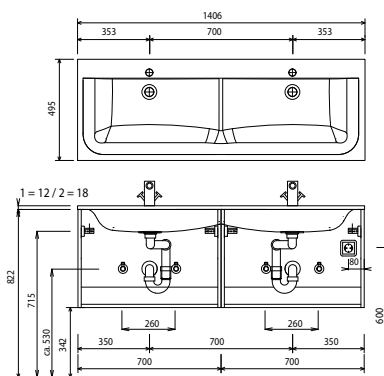
SWM/WGS 922D 1



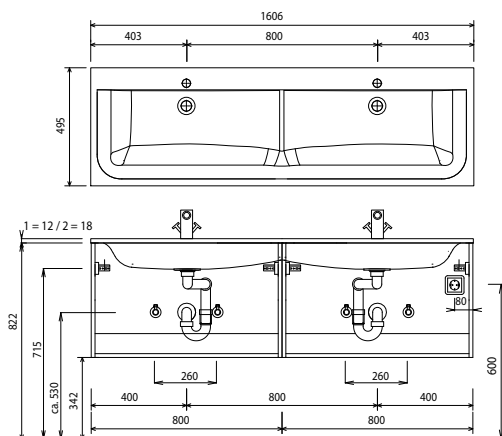
SWM/WGS 924E 1



SWM/WGS 924D 1



SWM/WGS 926D 1



Aktuelle Montageanleitungen unter www.laguna-badwelten.de

Bei Waschtischanlagen mit Befestigungsschrauben müssen die Maße zum Bohren vor Ort, nach dem Auflegen des Waschtisches auf den Unterschrank, angezeichnet werden.

Waschtische ohne Befestigungskonsolen werden mit Silikon an der Wand und auf den Möbelseiten befestigt! 1 = Waschtisch Glas
2 = Waschtisch Mineralguss