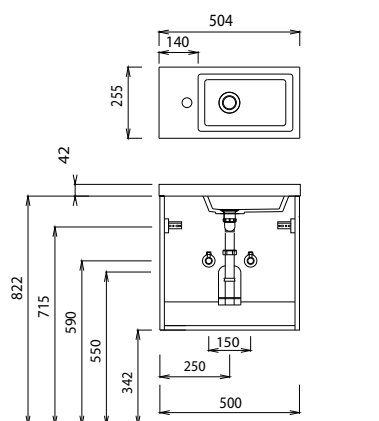


Laguna Smart GÄSTEBAD - Maßskizzen

SWM 305G



Aktuelle Montageanleitungen unter www.laguna-badwelten.de

Bei Waschtisanlagen mit Befestigungsschrauben müssen die Maße zum Bohren vor Ort, nach dem Auflegen des Waschtisches auf den Unterschrank, angezeichnet werden. Waschtische ohne Befestigungskonsolen werden mit Silikon an der Wand und auf den Möbelseiten befestigt!