

Smart

Programm 511



Frontfarben



Nr. 722 Polarweiß hgl.



Nr. 686 Anthrazit hgl.



Nr. 763 Wenge NB.



Nr. 737 Nussbaum Dijon NB.



Nr. 754 Hacienda Weiß



Nr. 755 Hacienda Schwarz



Nr. 769 Hacienda Grau



Nr. 767 Masterbeech



Nr. 784 Eiche hell NB.



Nr. 725 Brillantrot hgl.

Auslauf 12/2013



Nr. 753 Carruba hgl.

Auslauf 12/2013



Nr. 724 Schokoeiche

Auslauf 12/2013

Korpusfarben

* Hochglanz Korpus gegen Aufpreis



*Nr. 161
Weiß hgl.



*Nr. 121
Anthrazit hgl.



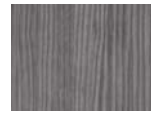
Nr. 127
Nussbaum Dijon NB.



Nr. 154
Hacienda Weiß



Nr. 155
Hacienda Schwarz



Nr. 169
Hacienda Grau



Nr. 167
Masterbeech



Nr. 160
Wenge NB.



Nr. 184
Eiche hell NB.



Nr. 108
Carruba hgl.

Auslauf 12/2013



Nr. 119
Schoko

Auslauf 12/2013

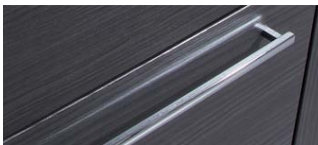
Waschtischfarben

Mineralguss-Möbelwaschtisch



Nr. 1
Weiß

Griffvariante



Nr. 590 Stangengriff chrom

Auszugstechnik

Premium Auszug mit Dämpfung

Türen mit Dämpfungssystem


Laguna Smart GÄSTEBAD - Typenliste


Ergänzungsschränke siehe separates Register

Tiefenangabe entspricht der Korpusstärke		Tiefe in mm	Breite in mm	Höhe in mm	Artikelnummer	Anschlag	Aufpreis Hochglanz Korpus
Flächenspiegel							
	Flächenspiegel, 400 mm vertikales Lichtfenster 13,0 Watt 1 Schalterelement	42	400	640	F S A 4 3 4 0 0 8		
Mineralguss - Möbelwaschtische							
	Mineralguss Waschtisch, 500 mm Farbton Weiß inkl. nicht verschließbarem Ablaufventil Mindertiefe kombinierbar mit WT - Unterschrank: WUA 3050 1	255	504	50	S W M 3 0 5 G 1		
Waschtischunterschränke							
	Waschtischunterschrank 2 Drehtüren Mindertiefe	230	500	480	W U A 3 0 5 0 1		

Laguna Smart GÄSTEBAD - Planungsbeispiele

LSM-0050-M1			
1	Flächenspiegel, 400 mm	F S A 4 3 4 0 0 8	0
1	Waschtischunterschrank	W U A 3 0 5 0 1	0
1	Waschtisch Mineralguss, weiß, 500 mm	S W M 3 0 5 G 1	0
	Mindertiefe		
		Summe	0
		Aufpreis Hochglanz Korpus	0



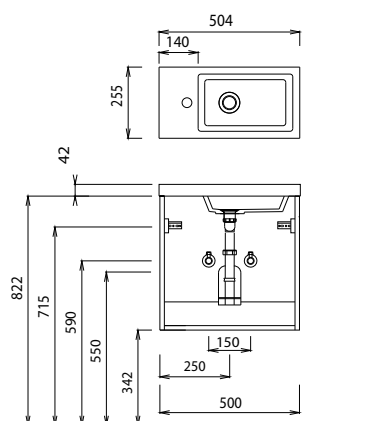


500 mm breit

500 mm breit

Laguna Smart GÄSTEBAD - Maßskizzen

SWM 305G



Aktuelle Montageanleitungen unter www.laguna-badwelten.de

Bei Waschtisanlagen mit Befestigungsschrauben müssen die Maße zum Bohren vor Ort, nach dem Auflegen des Waschtisches auf den Unterschrank, angezeichnet werden. Waschtische ohne Befestigungskonsolen werden mit Silikon an der Wand und auf den Möbelseiten befestigt!