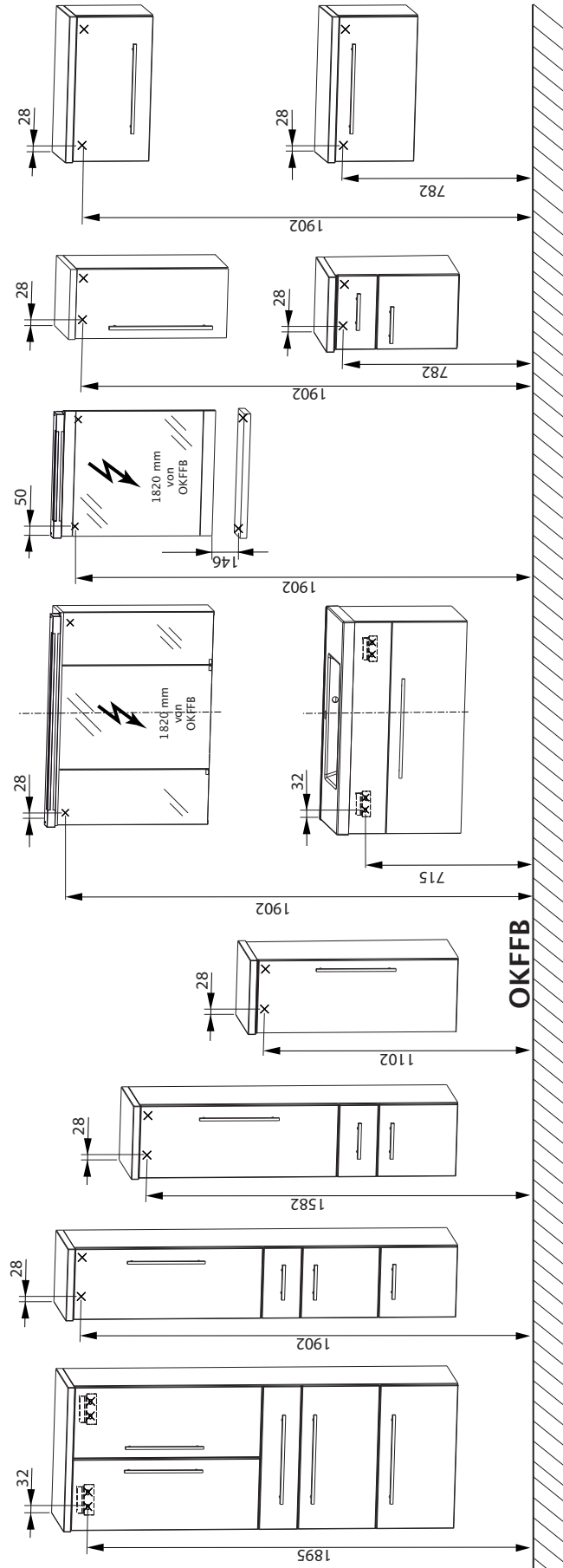
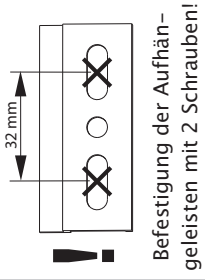


Montageanleitung

Laguna *Smart* BADMÖBEL



MAßÜBERSICHT (IN MM)



OKFFB = Oberkante Fertigfußboden

X = Bohrposition in Wand

SICHERHEITSHINWEISE

- Montage nur durch fachkundige Personen.
- **Warnung: Bei fehlerhafter Montage besteht Gefahr!**
- Prüfen, ob die Wand für die Montage geeignet ist und die Befestigungsmittel für die auftretenden Kräfte verwendbar sind.
- Bitte lesen Sie die Montageanleitung vor der Badmontage sorgfältig durch.
- Das beigelegte Befestigungsmaterial ist nur für massive, ausreichend tragfähige Wände ausgelegt.
- ⚠ Elektroinstallationen dürfen nur vom Elektrofachmann nach **DIN VDE 0100-701** (VDE 0100-701):2008-10 durchgeführt werden.
- Elektrifizierte Spiegelschränke/Flächenspiegel müssen einen Mindestabstand von 60 cm zu Badewanne/Dusche aufweisen.
- Die Sicherheitsvorschriften und Normen der jeweiligen Länder sind zu beachten.

HILFSMITTEL

- Bohrmaschine/Akkuschrauber
- Steinbohrer Ø8 mm
- Holzbohrer Ø4 mm
- Gliedermaßstab/Maßband
- Wasserwaage
- Schraubendreher mit Kreuzschlitz 3,5 mm
- Innensechskant-Schlüssel 4 mm
- Schraubzwingen
- Bleistift
- Silikon (transparent und lösungsmittelfrei)

PFLEGEANLEITUNG

- **Achtung:** Keine Chemikalien, aggressive Fleckenmittel oder Scheuermittel verwenden!
- Zur Reinigung der Möbel verwenden Sie am besten ein feuchtes Tuch mit etwas Feinspülmittel.
- Achten Sie darauf, dass keine Tropfenrückstände am unteren Rand der Badmöbel verbleiben.
- Den Spiegel mit einem feuchten Tuch oder einem Fensterleder abreiben.
- Einfache Reinigung des Waschbeckens mit allen gewöhnlichen, körnerlosen Reinigungsmitteln.

i ANLEITUNG AUFBEWAHREN

Achtung: Anleitung gut aufheben, sie beinhaltet Informationen zur Installation und den Betrieb der Produkte!

WICHTIGE INFORMATIONEN

- Kontrollieren Sie die Verpackung bei Anlieferung auf äußere Beschädigungen.
- Bitte überprüfen Sie die Anzahl der gelieferten Badmöbel und die dazugehörigen Beschlagsets (Schrauben, Abdeckkappen, Griffe etc.) mit dem Lieferschein bzw. dem Artikelaufkleber auf der Verpackung.

WICHTIGE INFORMATIONEN

- **Achtung:** Schutzkappen der Spiegelschränktüren erst nach Montage der Türen entfernen, damit die Spiegelkanten nicht beschädigt werden.
- Vorhandene Niveau-Unterschiede durch aufragende Wandbeläge, z. B. Teilverfliesung, durch geeignete Distanzleisten ausgleichen.
- Nicht ausreichend tragfähige Wände verstärken.
- Bohrmaße von OKFFB nach Maßübersicht.
- Befestigung der Möbel mit Aufhängeleiste:
 - Waschtischunterschrank
 - Hochschrank (bei 600 mm Breite)
- Aufhängeleiste immer mit 2 Schrauben an Wand befestigen!
- Seitlicher Abstand der Möbel zueinander ist frei wählbar.
- Wasserhahn und Ablaufgarnitur nicht zu fest anziehen

MONTAGEREIHENFOLGE

- i** **Abbildungen auf den Seiten 4 und 5**
1. **Türen und Schubkästen demontieren (Abb. A/A1)**
 2. **Leuchten montieren (Abb. B/B1/C/C1)**
 - ⚠ Netzleitung muss spannungsfrei sein!
 3. **Möbel aufhängen**
 - Spiegelschrank/Flächenspiegel (Mitte Spiegelschrank = Mitte Wasseranschluss)
 - Hochschranke, Oberschränke, Mittelschränke
 - Highboard
 - Steckboard
 - Waschtischunterschrank (Mitte WTU = Mitte Wasseranschluss)
 - Unterschränke
 - Waschtisch
 4. **Flächenspiegel ausrichten (Abb. D)**
 5. **Schränke ausrichten (Abb. E/E1)**
 6. **Waschtisch montieren**
 - Waschtisch aufsetzen (Abb. F)
 - Waschtisch abdichten (Abb. F1)
 7. **Armatür anbringen (Abb. G)**
 - **Achtung:** Die beigelegte Gummidichtung verwenden.
 - Armatür nicht zu fest anziehen!
 8. **Ablageplatte aufschrauben (Abb. H)**
 - **Achtung:** Nicht durch die Ablageplatte bohren!
 - Die beigelegten Schrauben benutzen.
 9. **Türen und Schubkästen montieren (Abb. I/I1)**
 10. **Türdämpfung einstellen (Abb. J)**
 11. **Türen ausrichten (Abb. K/K1/K2)**
 12. **Schubkästen ausrichten (Abb. L)**
 13. **Griff auf Spiegelschränktür kleben (Abb. M)**
 14. **Klappenbeschlag einstellen (Abb. N)**

i LEUCHTMITTEL WECHSELN

- Abbildungen auf der letzten Seite (Abb. O/O1/O2)**
- ⚠ Netzleitung muss spannungsfrei sein!

