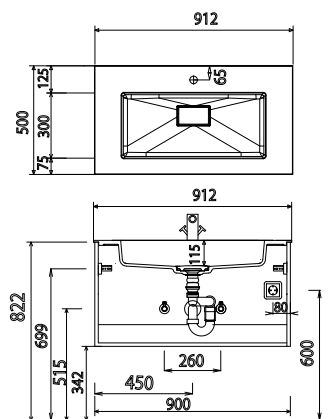
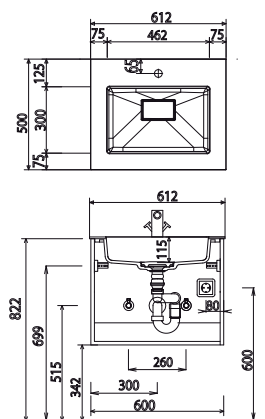


# Laguna Trento - Maßskizzen

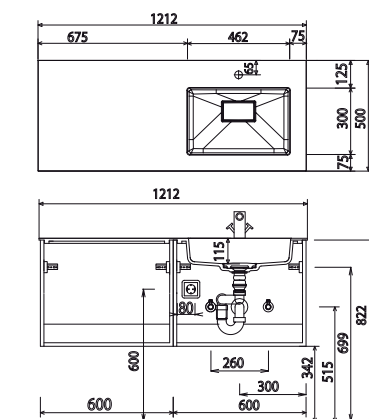
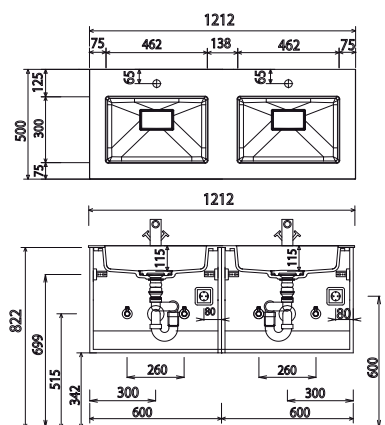
WSS 2106 + WUA 3360 01

WSS 2109 + WUA 3390 01



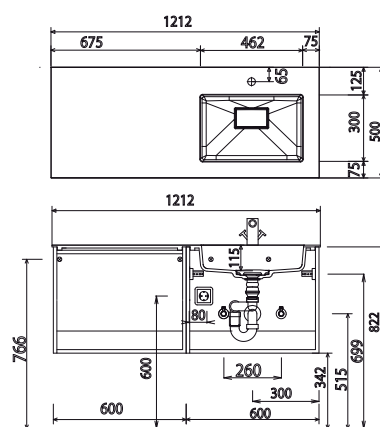
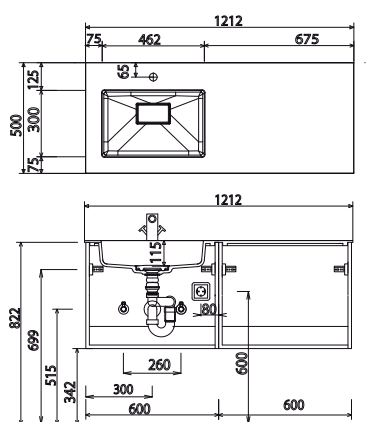
WSS 212D + WUA 3312 01

WSS 212L + WUA 3312 L1  
WSS 212L + WUA 3312 RL



WSS 212R + WUA 3312 R1  
WSS 212R + WUA 3312 RR

WSS 212L + WUA 3312 TL



Waschtische ohne Befestigungskonsolen werden mit Silikon an der Wand und auf den Möbelseiten befestigt!

Mineralguss:

Die Temperatur des Gebrauchswassers darf 55° C nicht überschreiten. Haarfärbemittel müssen bei Kontakt mit der Oberfläche innerhalb weniger Sekunden entfernt werden, um Fleckenbildung zu vermeiden.

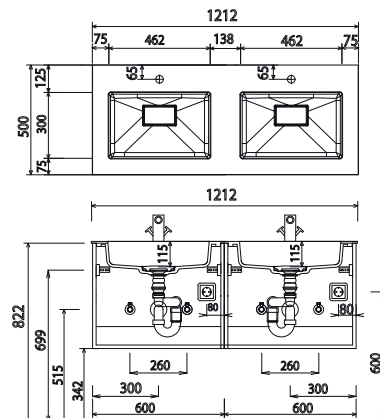
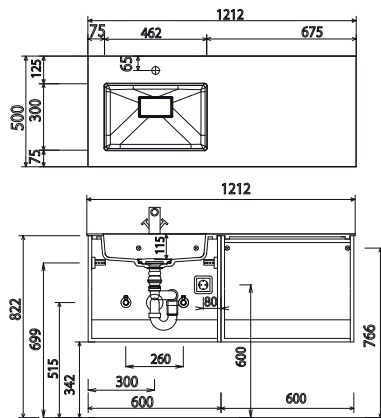
Toleranzen:

Die Maßtoleranzen (+/- 3mm) und Ebenheitstoleranzen (DIN 18202) unterliegen den üblichen materialspezifischen Toleranzen für Baustoffe, anlehnend an die DIN 18202.

# Laguna Trento - Maßskizzen

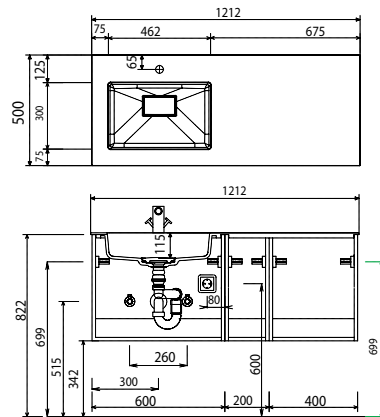
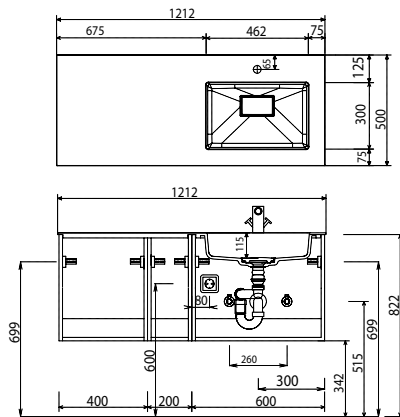
WSS 212R + WUA 3312 TR

WSS 212D + WUA 3312 01



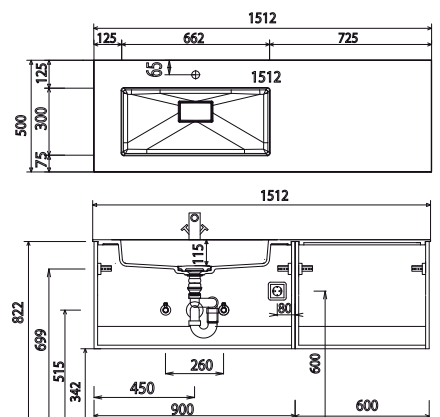
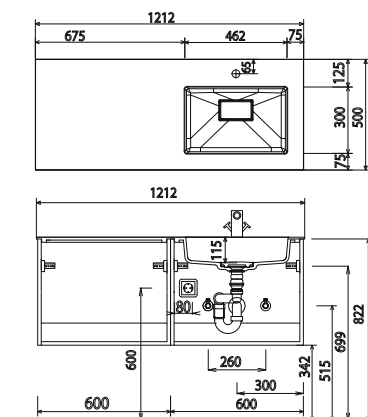
WSS 212L + WUA 3312 L2

WSS 212R + WUA 3312 R2



WSS 215L + WUA 3315 L1  
WSS 215L + WUA 3315 RL

WSS 215R + WUA 3315 R1  
WSS 215R + WUA 3315 RR



Waschtische ohne Befestigungskonsolen werden mit Silikon an der Wand und auf den Möbelseiten befestigt!

Mineralguss:

Die Temperatur des Gebrauchswassers darf 55° C nicht überschreiten. Haarfärbemittel müssen bei Kontakt mit der Oberfläche innerhalb weniger Sekunden entfernt werden, um Fleckenbildung zu vermeiden.

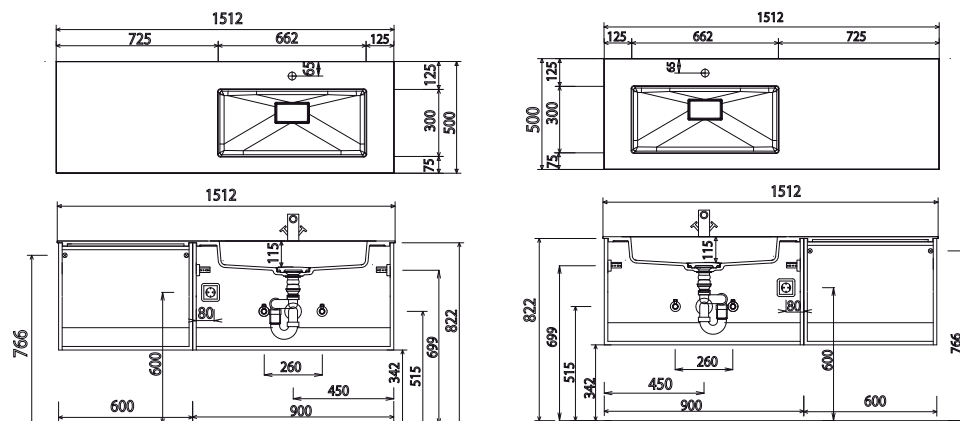
Toleranzen:

Die Maßtoleranzen (+/- 3mm) und Ebenheitstoleranzen (DIN 18202) unterliegen den üblichen materialspezifischen Toleranzen für Baustoffe, anlehnd an die DIN 18202.

# Laguna Trento - Maßskizzen

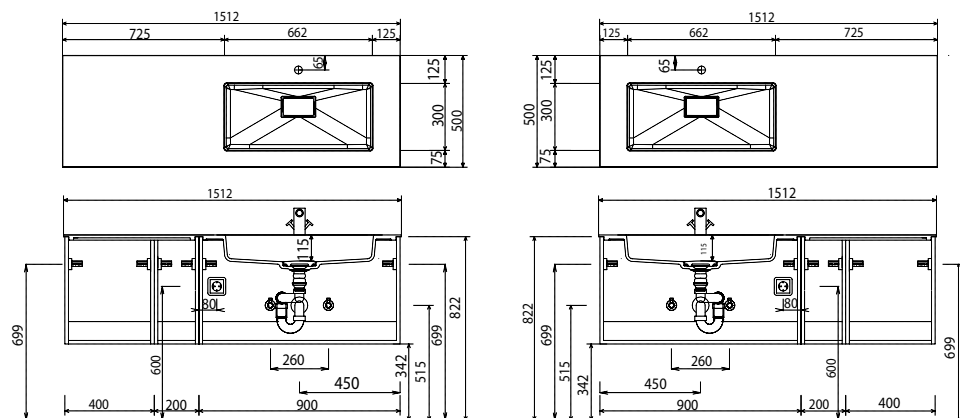
WSS 215L + WUA 3315 TL

WSS 215R + WUA 3315 TR

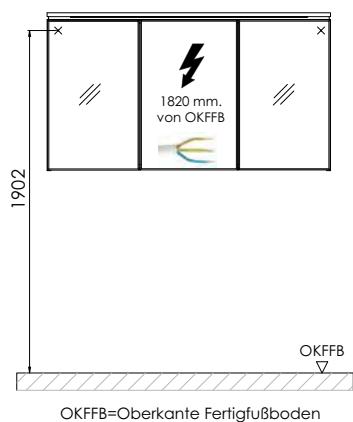


WSS 215L + WUA 3315 L2

WSS 215R + WUA 3315 R2



## Elektroanschlüsse für Spiegelschränke



Waschtische ohne Befestigungskonsolen werden mit Silikon an der Wand und auf den Möbelseiten befestigt!

Mineralguss:

Die Temperatur des Gebrauchswassers darf 55° C nicht überschreiten. Haarfärbemittel müssen bei Kontakt mit der Oberfläche innerhalb weniger Sekunden entfernt werden, um Fleckenbildung zu vermeiden.

Toleranzen:

Die Maßtoleranzen (+/- 3mm) und Ebenheitstoleranzen (DIN 18202) unterliegen den üblichen materialspezifischen Toleranzen für Baustoffe, anlehnend an die DIN 18202.



*Mit Fachberatung  
zum Wohlfühlbad.*

Haben Sie Fragen oder Anregungen?  
Unsere freundlichen Mitarbeiter beantworten diese gern.

**Schimmelpfennig GmbH & Co. KG**  
Heinrich-Ernemann-Straße 2  
37308 Heilbad Heiligenstadt

Tel.: +49 (0)3606 50 777 0  
Fax: +49 (0)3606 50 777 20  
E-Mail: [info@badshop-schimmelpfennig.de](mailto:info@badshop-schimmelpfennig.de)

**Wir sind für Sie da...**

Montag bis Freitag 9.00 bis 18.00 Uhr  
Samstag 10.00 bis 13.00 Uhr

