

# Wings

Programm 533



## Frontfarben



Nr. 722 Polarweiß hgl.



Nr. 686 Anthrazit hgl.



Nr. 755 Hacienda Schwarz



Nr. 737 Nussbaum Dijon NB.



Nr. 763 Wenge NB.



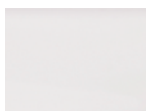
Nr. 769 Hacienda Grau



Nr. 784 Eiche hell NB.

## Korpusfarben

\* Hochglanz Korpus gegen Aufpreis



\*Nr. 161  
Weiß hgl.



\*Nr. 121  
Anthrazit hgl.



Nr. 155  
Hacienda  
Schwarz



Nr. 127  
Nussbaum  
Dijon NB.



Nr. 160  
Wenge NB.



Nr. 169  
Hacienda Grau



Nr. 184  
Eiche hell NB.

## Waschtischfarben

Mineralguss-Möbelwaschtisch



Nr. 1  
Weiß

Glas-Möbelwaschtische



Nr. 81  
Anthrazit



Nr. 82  
Optiwhite

## Auszugstechnik

Premium Auszug mit Dämpfung  
Türen mit Dämpfungssystem

## Griffvariante



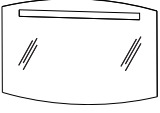


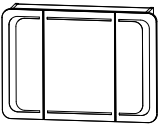
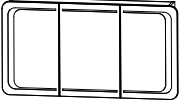
Nr. 590 Stangengriff chrom

Alle Angaben unverbindlich und freibleibend. Fehler, Irrtümer und Änderungen vorbehalten.

2013/2014 -

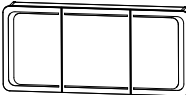
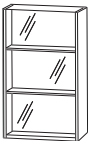
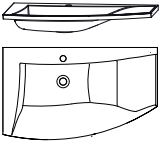
# Laguna Wings - Typenliste

## Ergänzungsschränke siehe separates Register

Tiefenangabe entspricht der Korpustiefe		Tiefe in mm	Breite in mm	Höhe in mm	Artikelnummer	Anschlag	Aufpreis Hochglanz Korpus
	<b>Flächenspiegel</b> 1 Beleuchtungselement (21 Watt) Schalterelement	35	900	640	<b>F S A 4 3 9 0 0 2</b>		
	<b>Flächenspiegel</b> 1 Beleuchtungselement (28 Watt) Schalterelement	35	1200	640	<b>F S A 4 3 1 2 0 2</b>		
	<b>Flächenspiegel</b> 1 Beleuchtungselement (28 Watt) Schalterelement	35	1400	640	<b>F S A 4 3 1 4 0 2</b>		
<b>Spiegelschränke</b>							
	<b>Spiegelschrank LED</b> 3 Spiegeltüren mit LED-Beleuchtung 10,6 Watt 2 Mittelwände 6 Glasfachböden 1 Schalter-Steckdosen-Element 1 Kosmetikspiegel Korpusbreite: 800 mm  Optionales Zubehör: LED-Waschplatzbeleuchtung - PZ 1063 60 LED-Aufbauleuchte - PZ 1058 5	150	900	640	<b>S 2 A 4 3 9 0 2 1</b>		
	<b>Spiegelschrank LED</b> 3 Spiegeltüren mit LED-Beleuchtung 13,6 Watt 2 Mittelwände 6 Glasfachböden 1 Schalter-Steckdosen-Element 1 Kosmetikspiegel Korpusbreite: 1100 mm  Optionales Zubehör: LED-Waschplatzbeleuchtung - PZ 1063 90 LED-Aufbauleuchte - PZ 1059 5	150	1200	640	<b>S 2 A 4 3 1 2 2 1</b>		

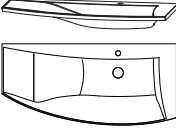
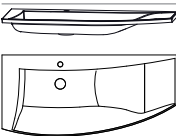
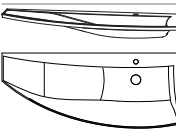
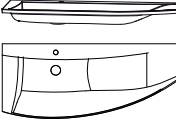
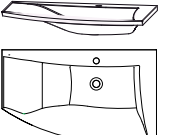
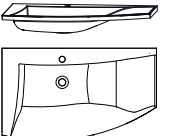
# Laguna Wings - Typenliste

## Ergänzungsschränke siehe separates Register

Tiefenangabe entspricht der Korpus-tiefe	Tiefe in mm	Breite in mm	Höhe in mm	Artikelnummer	Anschlag	Aufpreis Hochglanz Korpus
<b>Spiegelschränke</b>						
 <p><b>Spiegelschrank LED</b>            3 Spiegeltüren mit LED-Beleuchtung            15,6 Watt            2 Mittelwände            6 Glasfachböden            1 Schalter-Steckdosen-Element            1 Kosmetikspiegel            Korpusbreite: 1300 mm</p> <p>Optionales Zubehör:            LED-Waschplatzbeleuchtung - PZ 1063 12            LED-Aufbauleuchte - PZ 1067 5</p>	150	1400	640	<b>S 2 A 4 3 1 4 2 1</b>		
<b>Regale</b>						
 <p><b>Regal</b>            2 beleuchtete Glasfachböden            2 X 1,5 Watt            verspiegelte Rückwand</p> <p>Wenn das Regal separat montiert bzw. einzeln geschaltet werden soll, wird noch der Converter PZ 1062 und der Sensorschalter PZ 1066 zusätzlich benötigt.</p>	150	400	640	<b>R G 4 3 4 B 0 1</b>		
<b>Mineralguss - Möbelwaschtische</b>						
 <p><b>Mineralguss Waschtisch, 900 mm</b>            Farbton Weiß            inkl. verdecktem Überlaufsystem in chrom</p> <p>kombinierbar mit WUA 3690 09 L</p>	540	906	30	<b>S W M 1 0 9 L 1</b>		
 <p><b>Mineralguss Waschtisch, 900 mm</b>            Farbton Weiß            inkl. verdecktem Überlaufsystem in chrom</p> <p>kombinierbar mit WUA 3690 09 R</p>	540	906	30	<b>S W M 1 0 9 R 1</b>		


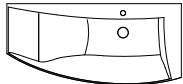

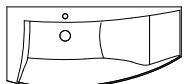

# Laguna Wings - Typenliste

## Ergänzungsschränke siehe separates Register

Tiefenangabe entspricht der Korpustiefe		Tiefe in mm	Breite in mm	Höhe in mm	Artikelnummer	Anschlag	Aufpreis Hochglanz Korpus
 <p><b>Mineralguss Waschtisch, 1200 mm</b> Farbton Weiß inkl. verdecktem Überlaufsystem in chrom kombinierbar mit WUA 3612 09 L</p>		560	1206	30	<b>SWM 1 1 2 L 1</b>		
 <p><b>Mineralguss Waschtisch, 1200 mm</b> Farbton Weiß inkl. verdecktem Überlaufsystem in chrom kombinierbar mit WUA 3612 09 R</p>		560	1206	30	<b>SWM 1 1 2 R 1</b>		
 <p><b>Mineralguss Waschtisch, 1400 mm</b> Farbton Weiß inkl. verdecktem Überlaufsystem in chrom kombinierbar mit WUA 3614 09 L</p>		560	1406	30	<b>SWM 1 1 4 L 1</b>		
 <p><b>Mineralguss Waschtisch, 1400 mm</b> Farbton Weiß inkl. verdecktem Überlaufsystem in chrom kombinierbar mit WUA 3614 09 R</p>		560	1406	30	<b>SWM 1 1 4 R 1</b>		
 <p><b>Glaswaschtisch, 900 mm</b> Farbton Anthrazit Farbton Optiwhite inkl. verdecktem Überlaufsystem in chrom kombinierbar mit WUA 3690 09 L  Neutralvernetzendes Silikon mitbestellen, siehe Zubehör - PZ 1235</p>		540 540	906 906	12 12	<b>SWG 1 0 9 L 8 1</b> <b>SWG 1 0 9 L 8 2</b>		
 <p><b>Glaswaschtisch, 900 mm</b> Farbton Anthrazit Farbton Optiwhite inkl. verdecktem Überlaufsystem in chrom kombinierbar mit WUA 3690 09 R  Neutralvernetzendes Silikon mitbestellen, siehe Zubehör - PZ 1235</p>		540 540	906 906	12 12	<b>SWG 1 0 9 R 8 1</b> <b>SWG 1 0 9 R 8 2</b>		









# Laguna Wings - Typenliste

## Ergänzungsschränke siehe separates Register

Tiefenangabe entspricht der Korpusstärke		Tiefe in mm	Breite in mm	Höhe in mm	Artikelnummer	Anschlag	Aufpreis Hochglanz Korpus
<b>Glas-Möbelwaschtische</b>							
	<b>Glaswaschtisch, 1200 mm</b> Farbton Anthrazit	560	1206	12	<b>SWG 1 1 2 L 8 1</b>		
	Farbton Optiwhite inkl. verdecktem Überlaufsystem in chrom  kombinierbar mit WUA 3612 09 L  Neutralvernetzendes Silikon mitbestellen, siehe Zubehör - PZ 1235	560	1206	12	<b>SWG 1 1 2 L 8 2</b>		
	<b>Glaswaschtisch, 1200 mm</b> Farbton Anthrazit	560	1206	12	<b>SWG 1 1 2 R 8 1</b>		
	Farbton Optiwhite inkl. verdecktem Überlaufsystem in chrom  kombinierbar mit WUA 3612 09 R  Neutralvernetzendes Silikon mitbestellen, siehe Zubehör - PZ 1235	560	1206	12	<b>SWG 1 1 2 R 8 2</b>		
	<b>Glaswaschtisch, 1400 mm</b> Farbton Anthrazit	560	1406	12	<b>SWG 1 1 4 L 8 1</b>		
	Farbton Optiwhite inkl. verdecktem Überlaufsystem in chrom  kombinierbar mit WUA 3614 09 L  Neutralvernetzendes Silikon mitbestellen, siehe Zubehör - PZ 1235	560	1406	12	<b>SWG 1 1 4 L 8 2</b>		
	<b>Glaswaschtisch, 1400 mm</b> Farbton Anthrazit	560	1406	12	<b>SWG 1 1 4 R 8 1</b>		
	Farbton Optiwhite inkl. verdecktem Überlaufsystem in chrom  kombinierbar mit WUA 3614 09 R  Neutralvernetzendes Silikon mitbestellen, siehe Zubehör - PZ 1235	560	1406	12	<b>SWG 1 1 4 R 8 2</b>		
<b>Waschtischunterschränke</b>							
	<b>Waschtischunterschrank</b> 1 Metallauszug mit Einzugsdämpfung und Reling 1 Metallauszug mit Einzugsdämpfung und Syphonausschnitt 1 Raumsparsyphon	519	900	480	<b>WUA 3 6 9 0 0 9</b>	L/R	
	seitliche Korpusstärke - schmal = 300 mm seitliche Korpusstärke - breit = 470 mm  Abb. = links						





# Laguna Wings - Typenliste

## Ergänzungsschränke siehe separates Register

Tiefenangabe entspricht der Korpusstärke		Tiefe in mm	Breite in mm	Höhe in mm	Artikelnummer	Anschlag	Aufpreis Hochglanz Korpus
<b>Waschtischunterschrank</b>   Abb. = links		538	1200	480	<b>WUA 3 6 1 2 0 9</b>	L/R	
<b>Waschtischunterschrank</b> 1 Metallauszug mit Einzugsdämpfung und Reling 1 Metallauszug mit Einzugsdämpfung und Syphonausschnitt 1 Raumparsyphon  seitliche Korpusstärke - schmal = 300 mm seitliche Korpusstärke - breit = 470 mm							
<b>Waschtischunterschrank</b>   Abb. = links		538	1400	480	<b>WUA 3 6 1 4 0 9</b>	L/R	
<b>Waschtischunterschrank</b> 1 Metallauszug mit Einzugsdämpfung und Reling 1 Metallauszug mit Einzugsdämpfung und Syphonausschnitt 1 innenliegendes Fach inkl. Glasfachboden (Breite 200 mm) 1 Raumparsyphon  seitliche Korpusstärke - schmal = 160 mm seitliche Korpusstärke - breit = 470 mm							
<b>Unterschrank</b>							
<b>Unterschrank mit Mineralguss-Ablageplatte</b>   Abb. = links		425	400	510	<b>UTA 3 1 4 AM 9</b>	L/R	
<b>Unterschrank mit Mineralguss-Ablageplatte</b> 1 Drehtür 1 Glasfachboden seitliche Korpusstärke - schmal = 300 mm seitliche Korpusstärke - breit = 425 mm  Abbildung links, zu rechtem Waschtischunterschrank Montageabstand 150 mm							
<b>Unterschrank mit Mineralguss-Ablageplatte</b>   Abb. = links		425	400	510	<b>UTA 3 6 4 AM 9</b>	L/R	
<b>Unterschrank mit Mineralguss-Ablageplatte</b> 2 Metallauszüge mit Einzugsdämpfung und Reling seitliche Korpusstärke - schmal = 300 mm seitliche Korpusstärke - breit = 425 mm  Abbildung links, zu rechtem Waschtischunterschrank Montageabstand 150 mm							

# Laguna Wings - Typenliste

## Ergänzungsschränke siehe separates Register

Tiefenangabe entspricht der Korpusstärke		Tiefe in mm	Breite in mm	Höhe in mm	Artikelnummer	Anschlag	Aufpreis Hochglanz Korpus
<b>Unterschränke</b>							
  Abb. = links	<b>Unterschrank mit Glas-Ablageplatte</b> Farbton Anthrazit Farbton Optiwhite 1 Drehtür 1 Glasfachboden seitliche Korpusstärke - schmal = 300 mm seitliche Korpusstärke - breit = 425 mm  Abbildung links, zu rechtem Waschtischunterschrank Montageabstand 150 mm	425 425	400 400	510 510	<b>U T A 3 1 4 A 8 1</b> <b>U T A 3 1 4 A 8 2</b>	L/R L/R	
	<b>Unterschrank mit Glas-Ablageplatte</b> Farbton Anthrazit Farbton Optiwhite 2 Metallauszüge mit Einzugsdämpfung und Reling seitliche Korpusstärke - schmal = 300 mm seitliche Korpusstärke - breit = 425 mm  Abbildung links, zu rechtem Waschtischunterschrank Montageabstand 150 mm  Abb. = links	425 425	400 400	510 510	<b>U T A 3 6 4 A 8 1</b> <b>U T A 3 6 4 A 8 2</b>	L/R L/R	
<b>Zubehör</b>							
	<b>Steckboarde</b>  <b>Steckboard 300 mm, rundum mit ABS Dickkante</b> <b>Steckboard 400 mm, rundum mit ABS Dickkante</b> <b>Steckboard 600 mm, rundum mit ABS Dickkante</b> <b>Steckboard 900 mm, rundum mit ABS Dickkante</b> <b>Steckboard 1200 mm, rundum mit ABS Dickkante</b> <b>Steckboard 1400 mm, rundum mit ABS Dickkante</b>  Farbvariante entspricht der Korpusfarbe	150 150 150 150 150 150	300 400 600 900 1200 1400	28 28 28 28 28 28	<b>S B G 6 0 3 0</b> <b>S B G 6 0 4 0</b> <b>S B G 6 0 6 0</b> <b>S B G 6 0 9 0</b> <b>S B G 6 0 1 2</b> <b>S B G 6 0 1 4</b>		
	<b>Neutralvernetztes Silikon für Glaswaschtische</b> 310 ml Kartusche  				<b>P Z 1 2 3 5</b>		

# Laguna Wings - Typenliste


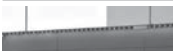




## Ergänzungsschränke siehe separates Register

Tiefenangabe entspricht der Korpusstärke		Tiefe in mm	Breite in mm	Höhe in mm	Artikelnummer			Anschlag	Aufpreis Hochglanz Korpus
	<b>Handtuchhalter</b> chrom glänzend zur Montage am Korpus  Bitte Korpusbreiten beachten.	60	390		P Z	1 1 2 4	1		
	<b>Handtuchhalter</b> chrom glänzend zur Montage am Korpus  Bitte Korpusbreiten beachten.	57	384		P Z	1 1 2 0	1		
	<b>Auszugseinteilung inkl. Befestigungsstange</b> 2 Einteilungselemente - 300 mm Schrankbreite 3 Einteilungselemente - 400 mm Schrankbreite 4 Einteilungselemente - 900 mm Schrankbreite 6 Einteilungselemente - 1200 mm Schrankbreite				P Z	1 2 2 4 3 0			
	<b>Kosmetikspiegel</b> 2-fache Vergrößerung Saugnapf und Schraubenbefestigung Metallhalter verchromt				P Z	1 2 3 3			
	<b>Touch LED Dimmer</b> Schalter für die LED-Spiegelschränke und Aufsatzleuchten				P Z	1 0 5 7			
	<b>LED-Aufbauleuchte</b> 5,3 Watt Länge: 600 mm  für S2A 4390 21	100	600	38	P Z	1 0 5 8	5		
	<b>LED-Aufbauleuchte</b> 8,2 Watt Länge: 900 mm  für S2A 4312 21	100	900	38	P Z	1 0 5 9	5		
	<b>LED-Aufbauleuchte</b> 10,1 Watt Länge: 1100 mm  für S2A 4314 21	100	1100	38	P Z	1 0 6 7	5		



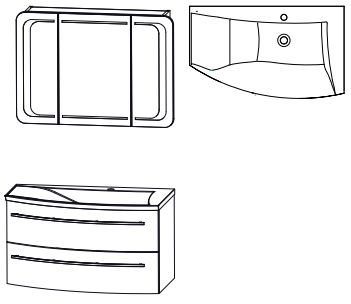
# Laguna Wings - Typenliste

## Ergänzungsschränke siehe separates Register

Tiefenangabe entspricht der Korpus-tiefe		Tiefe in mm	Breite in mm	Höhe in mm	Artikelnummer			Anschlag	Aufpreis Hochglanz Korpus
	<b>LED-Waschplatzbeleuchtung</b> 2,4 Watt 1 Schalterelement zur Montage hinter dem Spiegelschrank  S2A 4390 21		560		P Z	1 0 6 3 6 0			
	<b>LED-Waschplatzbeleuchtung</b> 3,9 Watt 1 Schalterelement zur Montage hinter dem Spiegelschrank  S2A 4312 21		860		P Z	1 0 6 3 9 0			
	<b>LED-Waschplatzbeleuchtung</b> 5,3 Watt 1 Schalterelement zur Montage hinter dem Spiegelschrank  S2A 4314 21		1160		P Z	1 0 6 3 1 2			
	<b>Sensorschalter</b> für LED-Beleuchtung				P Z	1 0 6 6			
	<b>Schalter-Steckdosenkombination</b> Schutzkontaktsteckdose 250 V Konfektioniert mit Anschluss- und Verbindungsleitung, Schaltleitung mit Eurokupplung für max. 2,5 A. Hochwertige Oberflächenfarbe (chrom seidenmatt).				P Z	1 0 0 2			
	<b>LED-Converter</b> 12 V, 15 Watt 6-fach Verteiler inkl. Anschlusskabel				P Z	1 0 6 2			

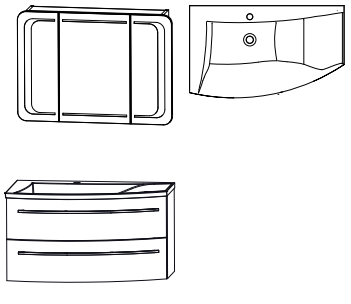
# Laguna Wings - Planungsbeispiele

WIM-0190-L1			
1	Spiegelschrank LED, 900 mm	S 2 A 4 3 9 0 2 1	0
1	Waschtisch, Mineralguss, weiß, 900 mm	S W M 1 0 9 L 1	0
1	Waschtischunterschrank 900 mm	W U A 3 6 9 0 0 9	0
Summe			0
W I G 8 1 9 0 L 1	SWG 109L 81 Glas Anthrazit anstatt Mineralguss	Summe	0
W I G 8 2 9 0 L 1	SWG 109L 82 Glas Optiwhite anstatt Mineralguss	Summe	0
Aufpreis Hochglanz Korpus			0



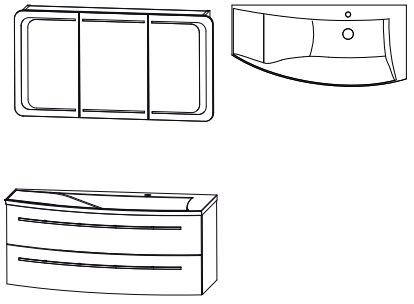
900 mm breit

WIM-0190-R1			
1	Spiegelschrank LED, 900 mm	S 2 A 4 3 9 0 2 1	0
1	Waschtisch, Mineralguss, weiß, 900 mm	S W M 1 0 9 R 1	0
1	Waschtischunterschrank 900 mm	W U A 3 6 9 0 0 9	0
Summe			0
W I G 8 1 9 0 R 1	SWG 109R 81 Glas Anthrazit anstatt Mineralguss	Summe	0
W I G 8 2 9 0 R 1	SWG 109R 82 Glas Optiwhite anstatt Mineralguss	Summe	0
Aufpreis Hochglanz Korpus			0



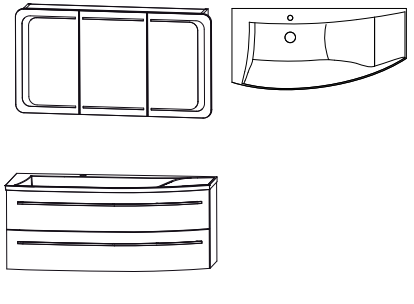
900 mm breit

WIM-0112-L1			
1	Spiegelschrank LED, 1200 mm	S 2 A 4 3 1 2 2 1	0
1	Waschtisch, Mineralguss, weiß, 1200 mm	S W M 1 1 2 L 1	0
1	Waschtischunterschrank 1200 mm	W U A 3 6 1 2 0 9	0
Summe			0
W I G 8 1 1 2 L 1	SWG 112L 81 Glas Anthrazit anstatt Mineralguss	Summe	0
W I G 8 2 1 2 L 1	SWG 112L 82 Glas Optiwhite anstatt Mineralguss	Summe	0
Aufpreis Hochglanz Korpus			0



1200 mm breit

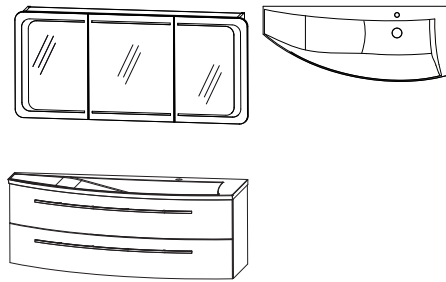
WIM-0112-R1			
1	Spiegelschrank LED, 1200 mm	S 2 A 4 3 1 2 2 1	0
1	Waschtisch, Mineralguss, weiß, 1200 mm	S W M 1 1 2 R 1	0
1	Waschtischunterschrank 1200 mm	W U A 3 6 1 2 0 9	0
Summe			0
W I G 8 1 1 2 R 1	SWG 112R 81 Glas Anthrazit anstatt Mineralguss	Summe	0
W I G 8 2 1 2 R 1	SWG 112R 82 Glas Optiwhite anstatt Mineralguss	Summe	0
Aufpreis Hochglanz Korpus			0



1200 mm breit

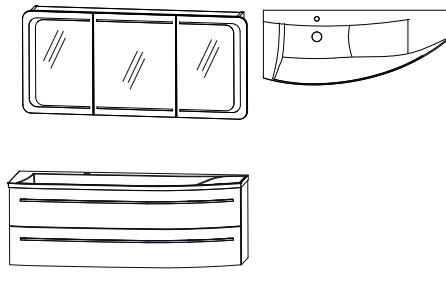
# Laguna Wings - Planungsbeispiele

WIM-0114-L1			
1	Spiegelschrank LED, 1400 mm	S 2 A 4 3 1 4 2 1	0
1	Waschtisch, Mineralguss, weiß, 1400 mm	S W M 1 1 4 L 1	0
1	Waschtischunterschrank, 1400 mm	W U A 3 6 1 4 0 9	0
Summe			0
W I G 8 1 1 4 L 1	SWG 114L 81 Glas Anthrazit anstatt Mineralguss	Summe	0
W I G 8 2 1 4 L 1	SWG 114L 82 Glas Optiwhite anstatt Mineralguss	Summe	0
Aufpreis Hochglanz Korpus			0



1400 mm breit

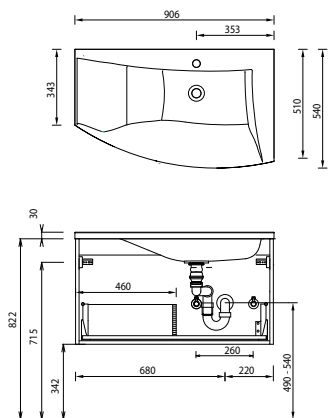
WIM-0114-R1			
1	Spiegelschrank LED, 1400 mm	S 2 A 4 3 1 4 2 1	0
1	Waschtisch, Mineralguss, weiß, 1400 mm	S W M 1 1 4 R 1	0
1	Waschtischunterschrank, 1400 mm	W U A 3 6 1 4 0 9	0
Summe			0
W I G 8 1 1 4 R 1	SWG 114R 81 Glas Anthrazit anstatt Mineralguss	Summe	0
W I G 8 2 1 4 R 1	SWG 114R 82 Glas Optiwhite anstatt Mineralguss	Summe	0
Aufpreis Hochglanz Korpus			0



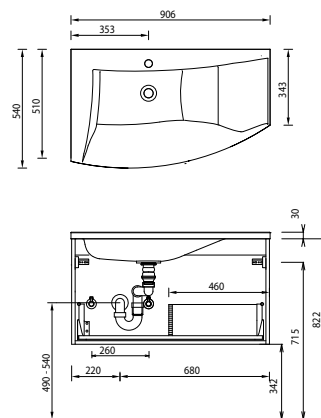
1400 mm breit

# Laguna Wings - Maßskizzen

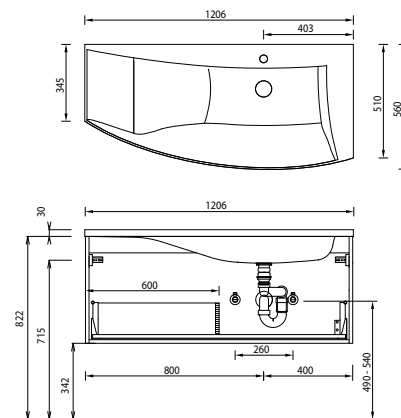
SWM 109L



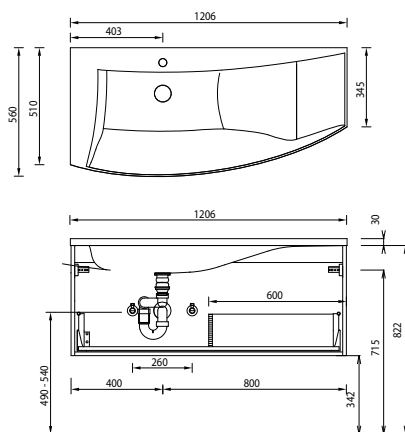
SWM 109R



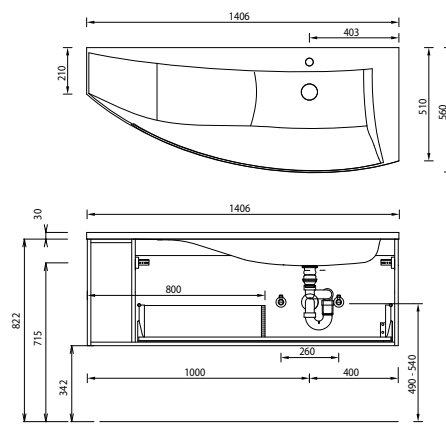
SWM 112L



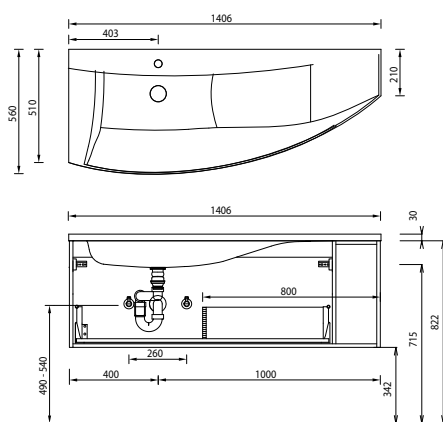
SWM 112R



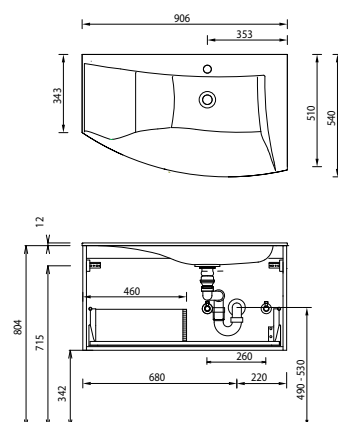
SWM 114L



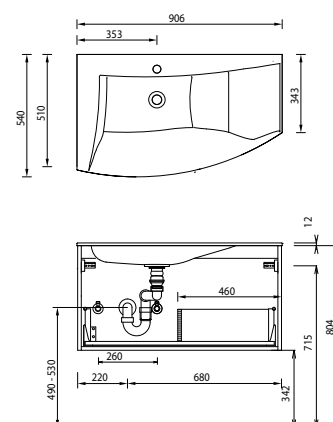
SWM 114R



SWG 109L



SWG 109R

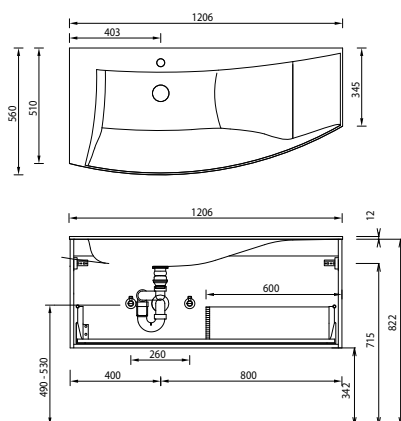


**Aktuelle Montageanleitungen unter [www.laguna-badwelten.de](http://www.laguna-badwelten.de)**

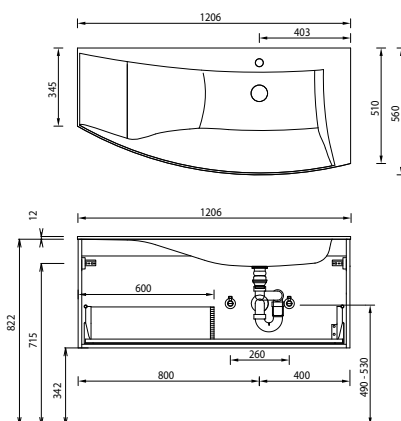
Bei Waschtischanlagen mit Befestigungsschrauben müssen die Maße zum Bohren vor Ort, nach dem Auflegen des Waschtisches auf den Unterschrank, angezeichnet werden.  
Waschtische ohne Befestigungskonsolen werden mit Silikon an der Wand und auf den Möbelseiten befestigt!

# Laguna Wings - Maßskizzen

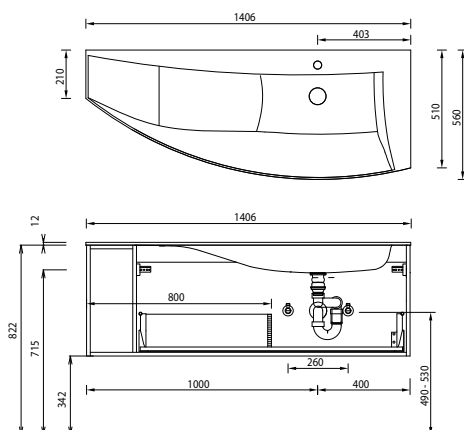
## SWG 112R



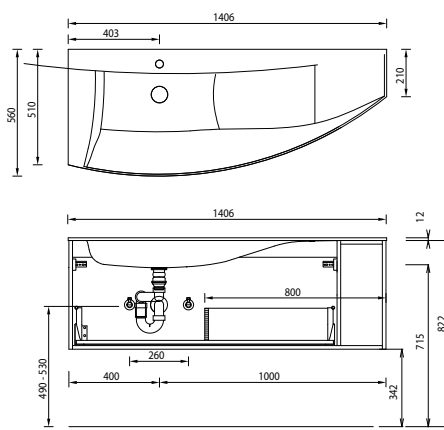
## SWG 112L



## SWG 114L



## SWG 114R



## Aktuelle Montageanleitungen unter [www.laguna-badwelten.de](http://www.laguna-badwelten.de)

Bei Waschtischanlagen mit Befestigungsschrauben müssen die Maße zum Bohren vor Ort, nach dem Auflegen des Waschtisches auf den Unterschrank, angezeichnet werden.  
Waschtische ohne Befestigungskonsolen werden mit Silikon an der Wand und auf den Möbelseiten befestigt!

# Laguna Wings GÄSTEBAD - Typenliste





## Ergänzungsschränke siehe separates Register

Tiefenangabe entspricht der Korpusstärke

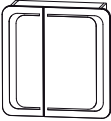

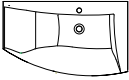


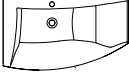
	Tiefe in mm	Breite in mm	Höhe in mm	Artikelnummer	Anschlag	Aufpreis Hochglanz Korpus
 <p><b>Spiegelschrank LED</b>            2 Spiegeltüren mit LED-Beleuchtung            8,3 Watt / Converter 15 Watt            1 Mittelwand            4 Glasfachböden            1 Schalter-Steckdosen-Element            1 Kosmetikspiegel            Korpusbreite: 500 mm</p> <p>Optionales Zubehör:            LED-Waschplatzbeleuchtung - PZ 1063 50            LED-Aufbauleuchte - PZ 1058 5</p>	150	600	640	<b>S 2 A 4 3 6 R 2 1</b>		
 <p><b>Spiegelschrank LED</b>            2 Spiegeltüren mit LED-Beleuchtung            8,3 Watt / Converter 15 Watt            1 Mittelwand            4 Glasfachböden            1 Schalter-Steckdosen-Element            1 Kosmetikspiegel            Korpusbreite: 500 mm</p> <p>Optionales Zubehör:            LED-Waschplatzbeleuchtung - PZ 1063 50            LED-Aufbauleuchte - PZ 1058 5</p>	150	600	640	<b>S 2 A 4 3 6 L 2 1</b>		
<b>Mineralguss - Möbelwaschtische</b>						
 <p><b>Mineralguss Waschtisch, 600 mm</b>            Farbton Weiß            inkl. nicht verschließbarem Ablaufventil</p> <p>kombinierbar mit WUA 2660 09 L</p>	448	606	30	<b>WMS 1 0 6 L 1</b>		
 <p><b>Mineralguss Waschtisch, 600 mm</b>            Farbton Weiß            inkl. nicht verschließbarem Ablaufventil</p> <p>kombinierbar mit WUA 2660 09 R</p>	448	606	30	<b>WMS 1 0 6 R 1</b>		

# Laguna Wings GÄSTEBAD - Typenliste

## Ergänzungsschränke siehe separates Register

Tiefenangabe entspricht der Korpustiefe		Tiefe in mm	Breite in mm	Höhe in mm	Artikelnummer			Anschlag	Aufpreis Hochglanz Korpus
<b>Waschtischunterschranke</b>									
	<b>Waschtischunterschrank</b> 1 Metallauszug mit Einzugsdämpfung und Syphonausschnitt 1 Raumschaffer Syphon	430	600	320	<b>W U A 2 6 6 0 0 9</b>		L/R		
	seitliche Korpustiefe - schmal = 300 mm seitliche Korpustiefe - breit = 400 mm								
Abb. = links									
<b>Zubehör</b>									
	<b>LED-Waschplatzbeleuchtung</b> 1,9 Watt 1 Schalterelement zur Montage hinter dem Spiegelschrank S2A 436L/R 21		460		<b>P Z 1 0 6 3 5 0</b>				
	<b>LED-Aufbauleuchte</b> 5,3 Watt Länge: 600 mm  für S2A 4390 21	100	600	38	<b>P Z 1 0 5 8 5</b>				

# Laguna Wings GÄSTEBAD - Planungsbeispiele

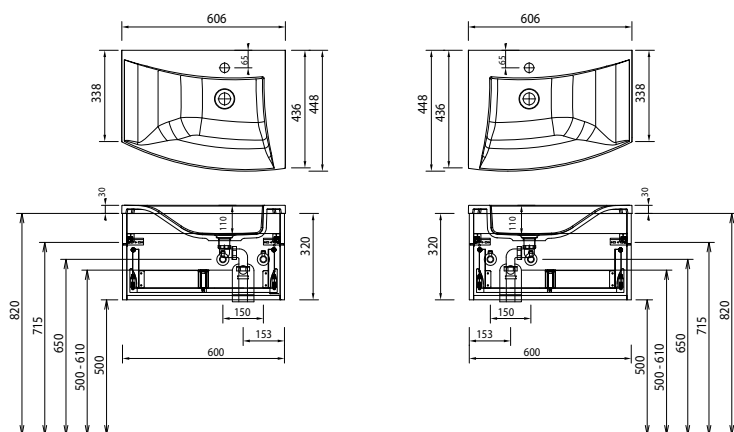
WIM-0160-L1			
1	Spiegelschrank LED, 600 mm	S 2 A 4 3 6 L 2 1	0
1	Waschtisch Mineralguss, weiß, 600 mm	WM S 1 0 6 L 1	0
1	Waschtischunterschrank 600 mm	W U A 2 6 6 0 0 9	0
Summe			0
Aufpreis Hochglanz Korpus			0
			600 mm breit
  			
WIM-0160-R1			
1	Spiegelschrank LED, 600 mm	S 2 A 4 3 6 R 2 1	0
1	Waschtisch Mineralguss, weiß, 600 mm	WM S 1 0 6 R 1	0
1	Waschtischunterschrank 600 mm	W U A 2 6 6 0 0 9	0
Summe			0
Aufpreis Hochglanz Korpus			0
			600 mm breit
  			



# Laguna Wings GÄSTEBAD - Maßskizzen

WMS 106L

WMS 106R



**Aktuelle Montageanleitungen unter [www.laguna-badwelten.de](http://www.laguna-badwelten.de)**

Bei Waschtischanlagen mit Befestigungsschrauben müssen die Maße zum Bohren vor Ort, nach dem Auflegen des Waschtisches auf den Unterschrank, angezeichnet werden.  
Waschtische ohne Befestigungskonsolen werden mit Silikon an der Wand und auf den Möbelseiten befestigt!